



# Schroefcompressor APS 10 IVR X 10 bar 10 pk/7.5 kW 270-1020 l/min

## Product Images



## Additional Information

---

Artikelnummer	369410-IVR
EAN	08712418372298
Lengte (mm)	910
Breedte (mm)	700
Hoogte (mm)	925
Gewicht (kg)	200.000000
Belasting (arbeid/rust %)	100/0
Vermogen (PK/kW)	10.0 pk / 7.5 kW
Motor efficiëntieklasse	IE3
Motor Type	PM Synchron Motor
Motor protectieklasse	IP55
Aandrijving	Direct
Bedieningspaneel	MAM-6080
Beschikbare talen	Engels, Nederlands, Pools, Duits
Droger	Nee
Drukvat	Nee
Gegalvaniseerd drukvat	Nee
Maximale druk (bar)	10
Effectieve capaciteit bij 8 bar (l/min)	1020
Effectieve capaciteit bij 10 bar (l/min)	950
Minimale effectieve capaciteit (l/min)	270
Minimale effectieve capaciteit (m <sup>3</sup> /h)	16.2
Maximale effectieve capaciteit (l/min)	1020
Maximale effectieve capaciteit (m <sup>3</sup> /h)	61.2
Geluidsniveau dB(A) (0 m)	63
Geluidsniveau dB(A) (4 m)	43

Inschakeldruk (bar)	6
Type stekker(s)	EU
Koelluchtvolume (m <sup>3</sup> /h)	2300
Hoofd luchtaansluiting (")	3/4
Minimale omgevings temperatuur (°C)	10
Maximale omgevings temperatuur (°C)	45
Olievrij	Nee
Olie capaciteit (l)	6
Trappen	één
Starten	Inverter
Voltage (V)	400 V / 50 Hz / 3 Ph
Frequentie geregeld (IVR)	Ja
Minimaal toerental 10 bar (rpm)	1220
Maximaal toerental 10 bar (rpm/Hz)	2700
Minimaal energieverbruik 10 bar (kW/m <sup>3</sup> /h)	9.2
Maximaal energieverbruik 10 bar (kW/m <sup>3</sup> /h)	12.1

## Omschrijving

---

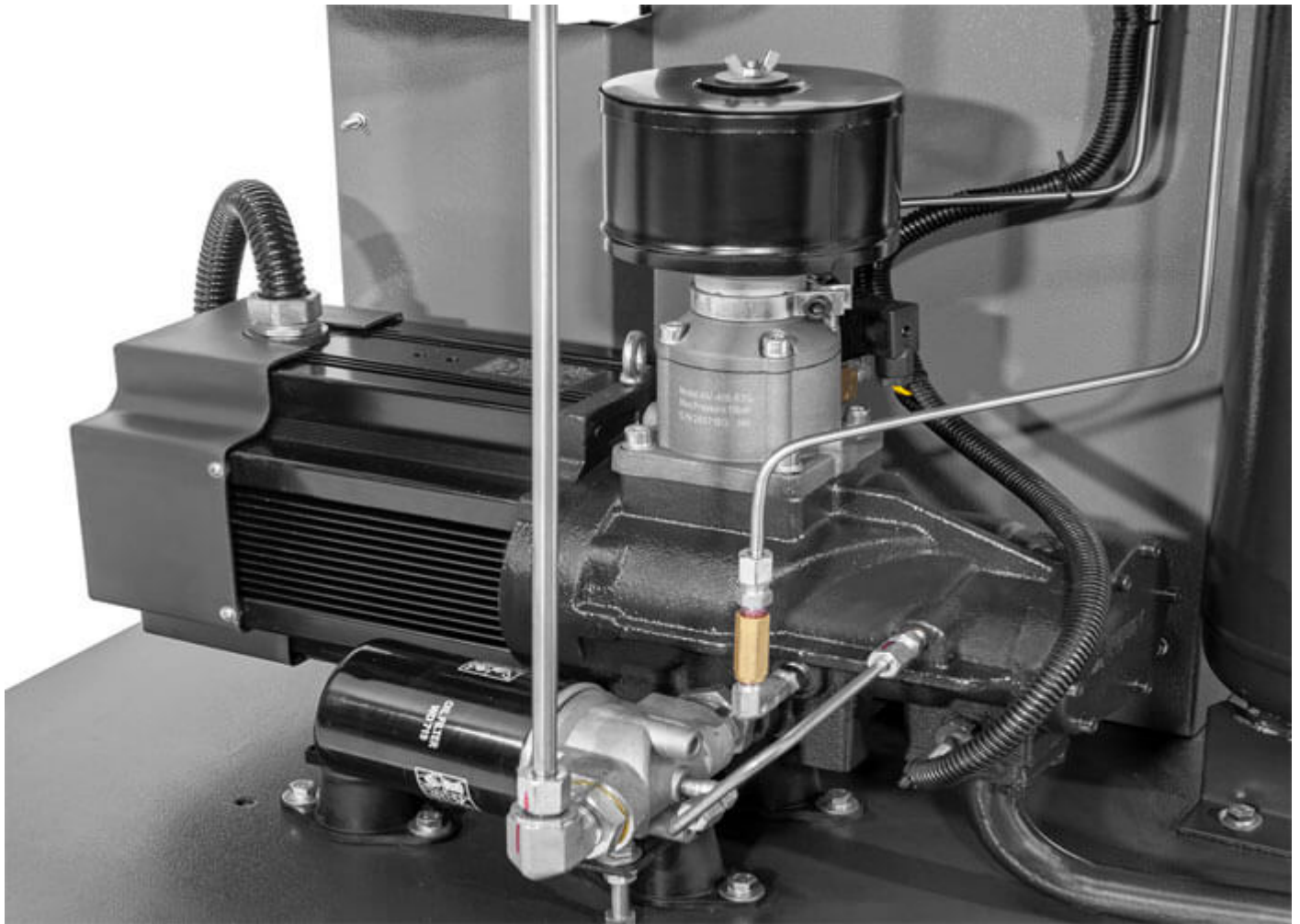
### APS 10 IVR X 10 bar

De APS 10 IVR X 10 bar schroefcompressor is krachtig, compact en van hoge kwaliteit. Deze schroefcompressor beschikt over IVR, wat betekent dat de schroefcompressor aangepast kan worden aan de hoeveelheid perslucht wat daadwerkelijk benodigd is voor bijvoorbeeld verpakkingsmateriaal. Met de 10 pk single-stage motor, welke ingesteld kan worden van 6 tot en met 10 bar, levert de schroefcompressor een effectieve capaciteit van tussen de 270 - 1020 L/min. De compressor werkt op 400 volt en is eenvoudig in gebruik.



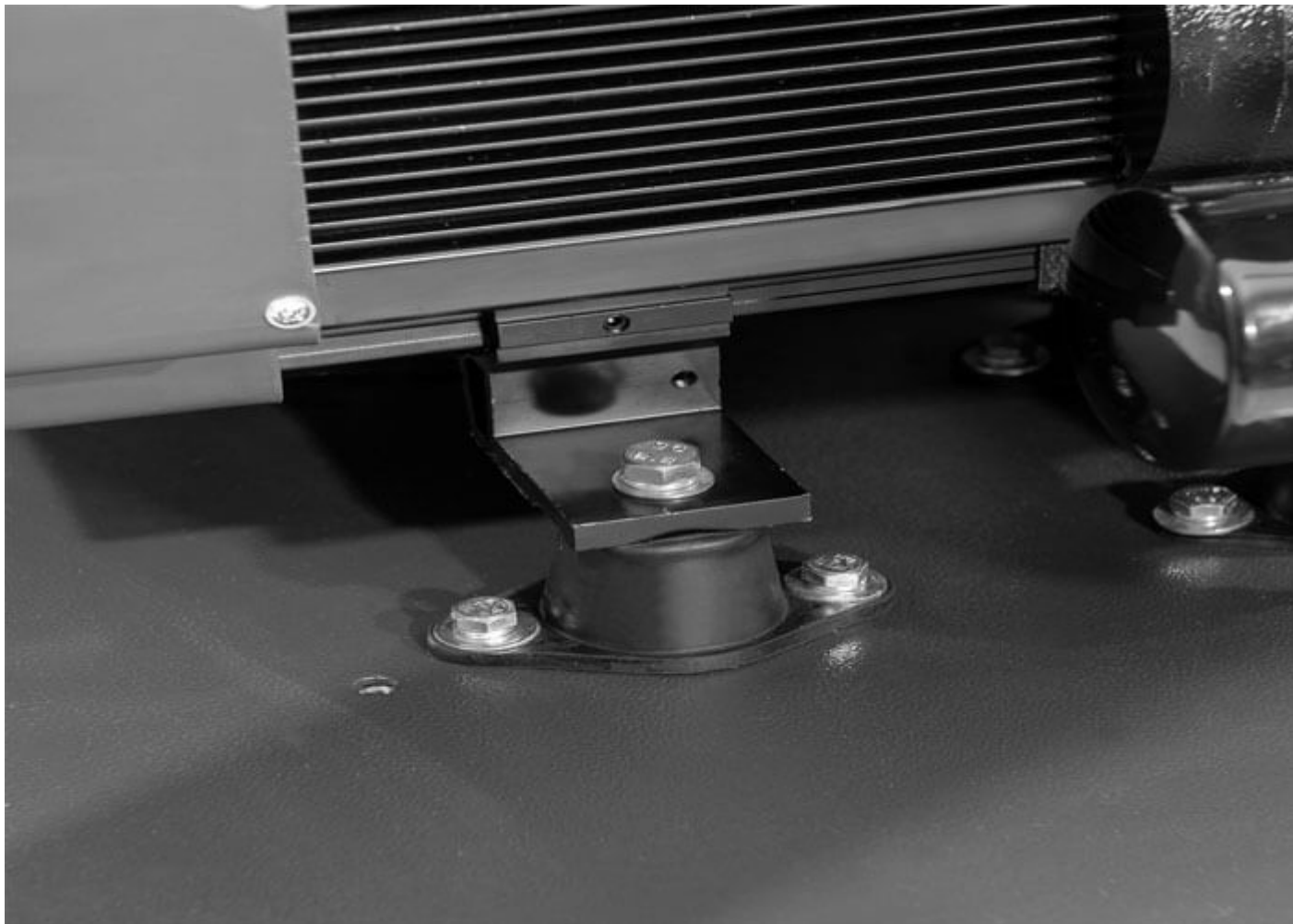
## Koelventilator

De koelventilator is gekoppeld aan het bedieningspaneel, zodat de ventilator pas aangaat wanneer het echt nodig is. De in- en uitschakeltemperatuur kan worden ingesteld in de controller. Frisse lucht wordt naar binnen geblazen en warme lucht wordt naar buiten getransporteerd.



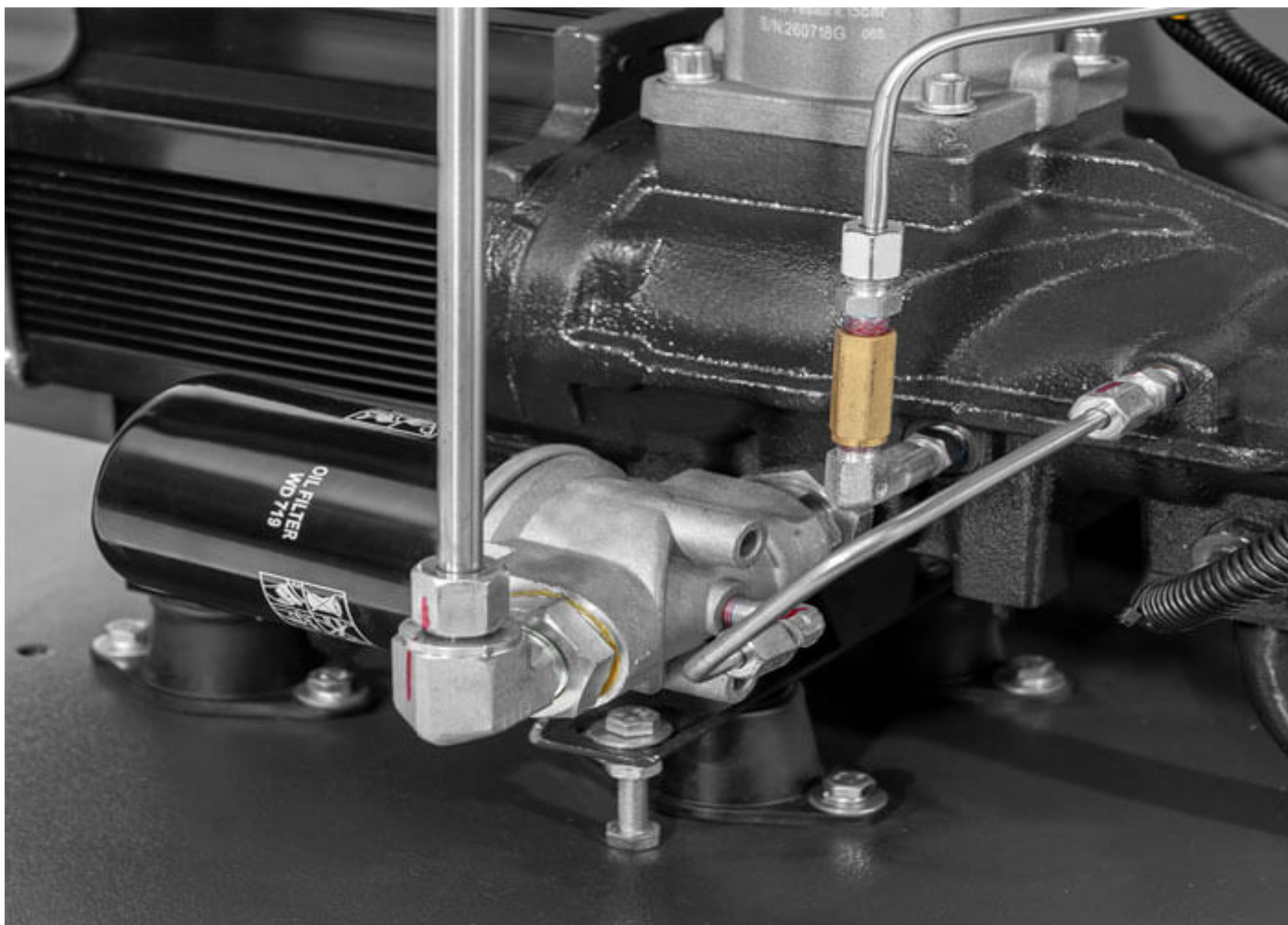
## Single-stage motor direct gekoppeld

De directe koppeling tussen de single-stage motor en de permanent magneet motor is energiebesparend, 100% vermogen en efficiënter in werken. Het kan wel tot 8% efficiënter zijn ten opzichte van een normale motor.



## Stille schroefcompressor

Alle schroefcompressoren zijn stille schroefcompressoren. De APS 7,5 IVR X produceert een geluidsniveau van 63 decibel. Onder de single-stage en permanent magneet motor zijn rubberen trillingsdempers om geluid en trillingen te absorberen. Ook de flexibele persleiding, die tussen het schroefblok en separatortank bevestigd is, zorgt voor minder resonantie en trillingen.



## Oliefilter

Door het oliefilter schroefbaar te maken, is het eenvoudig en snel het oliefilter te vervangen. Op deze manier hoeft de schroefcompressor niet lang uit te staan door het vervangen van de olie. Het is efficiënt en snel, zodat de schroefcompressor weer snel het werk kan doen.

## Bouw van de X-serie schroefcompressoren

Bij de bouw van de X-serie schroefcompressoren is rekening gehouden met gemak en compact. De panelen rondom de schroefcompressor zijn allemaal te verwijderen, waardoor je gemakkelijk bij alle onderdelen kunt komen. Dit is ideaal wanneer de schroefcompressor onderhoud nodig heeft. Door de ruimte binnen in kan warme lucht goed weggkomen, wat zorgt voor betere koeling en prestaties. De afmeting van de APS 10 IVR X bedraagt 91 x 70 x 92,5 cm (l x b x h).



## Voorkant schroefcompressor

Bij de voorkant van de machine vind je de frequentieregelaar met EMC filter en de separatortank. Om de frequentieregelaar en het EMC filter te beschermen, is dit met plexiglas afgeschermd. Het besturingssysteem zit juist samen met de noodknop aan de linkerkant van de machine.



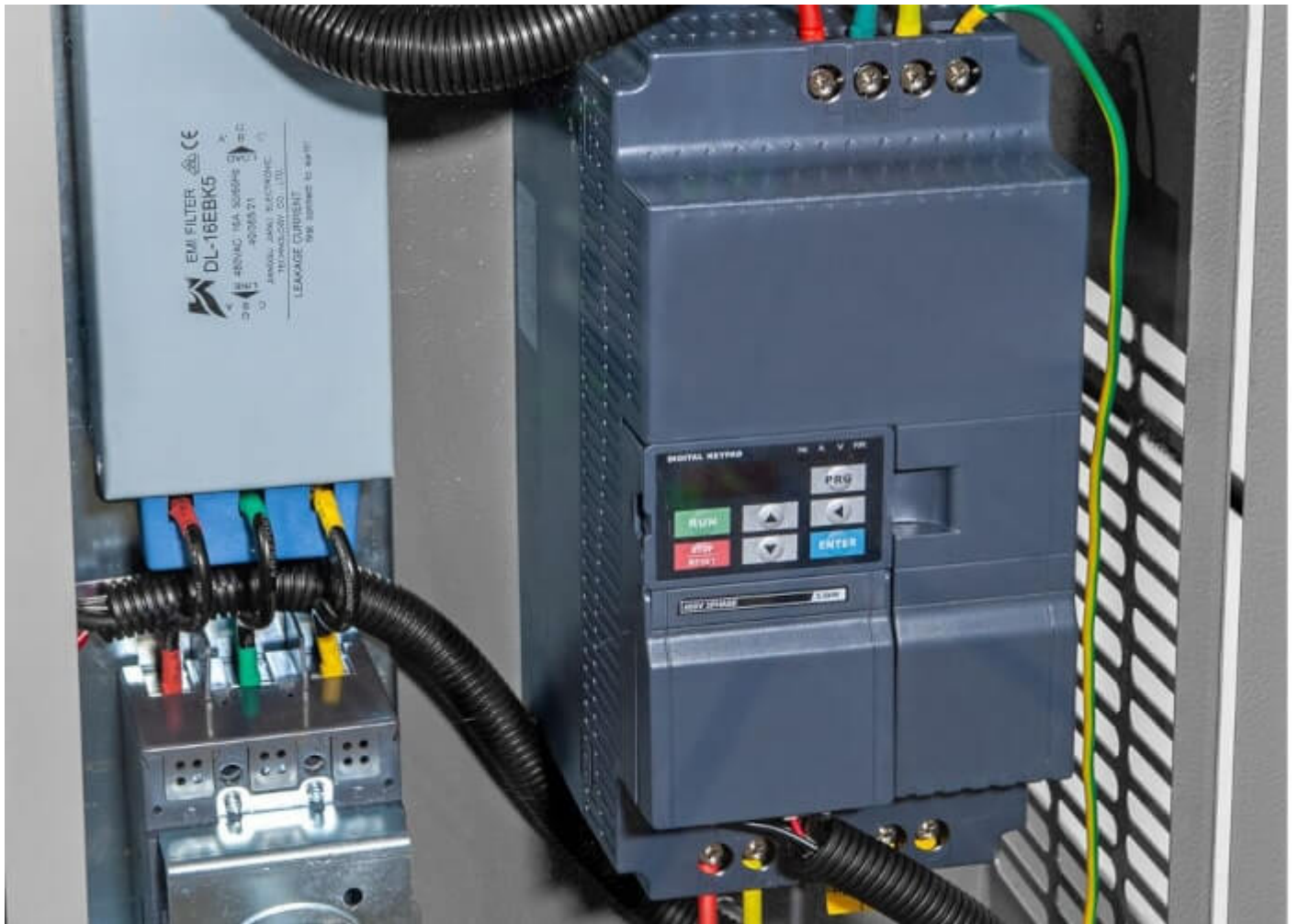


## Achterkant schroefcompressor

De single-stage motor en de permanent magneet motor zijn aan de binnenkant achter in de schroefcompressor gemonteerd. De ruimte eromheen zorgt ervoor dat warme lucht kan ontsnappen. De koelventilator boven in de schroefcompressor zorgt voor de afvoer, maar ook voor koele lucht.

## IVR-schroefcompressor

Deze generatie X-serie schroefcompressoren zijn voorzien van de nieuwe frequentie-regelaar. Met IVR, inverter, stel je eenvoudig en snel de schroefcompressor af op de hoeveelheid die daadwerkelijk benodigd is voor het produceren. De nieuwe frequentie regelaar is voorzien van het EMC filter en is efficiënt, heeft een laag energieverbruik en is ook nog onderhoudsvriendelijk. Met deze frequentieregelaar kunnen de energiekosten wel tot 30% gereduceerd worden. En de nul-last uren worden beperkt, zodat slijtage verminderd wordt. Op deze manier verdien je vanzelf de investering weer terug.



Deze speciaal ontwikkelde frequentieregelaar werkt efficiënter, is onderhoudsvriendelijk en er wordt bespaard op de energiekosten. Door het plexiglas wordt de frequentieregelaar beschermd.



De frequentieregelaar wordt voorzien van een EMC filter en samen met de permanent magneet motor wordt voorkomen dat andere apparatuur in storing kunnen gaan door vervuiling bij hoge frequenties. De circuits met stroomstroom zijn allemaal voorzien van zekeringen.

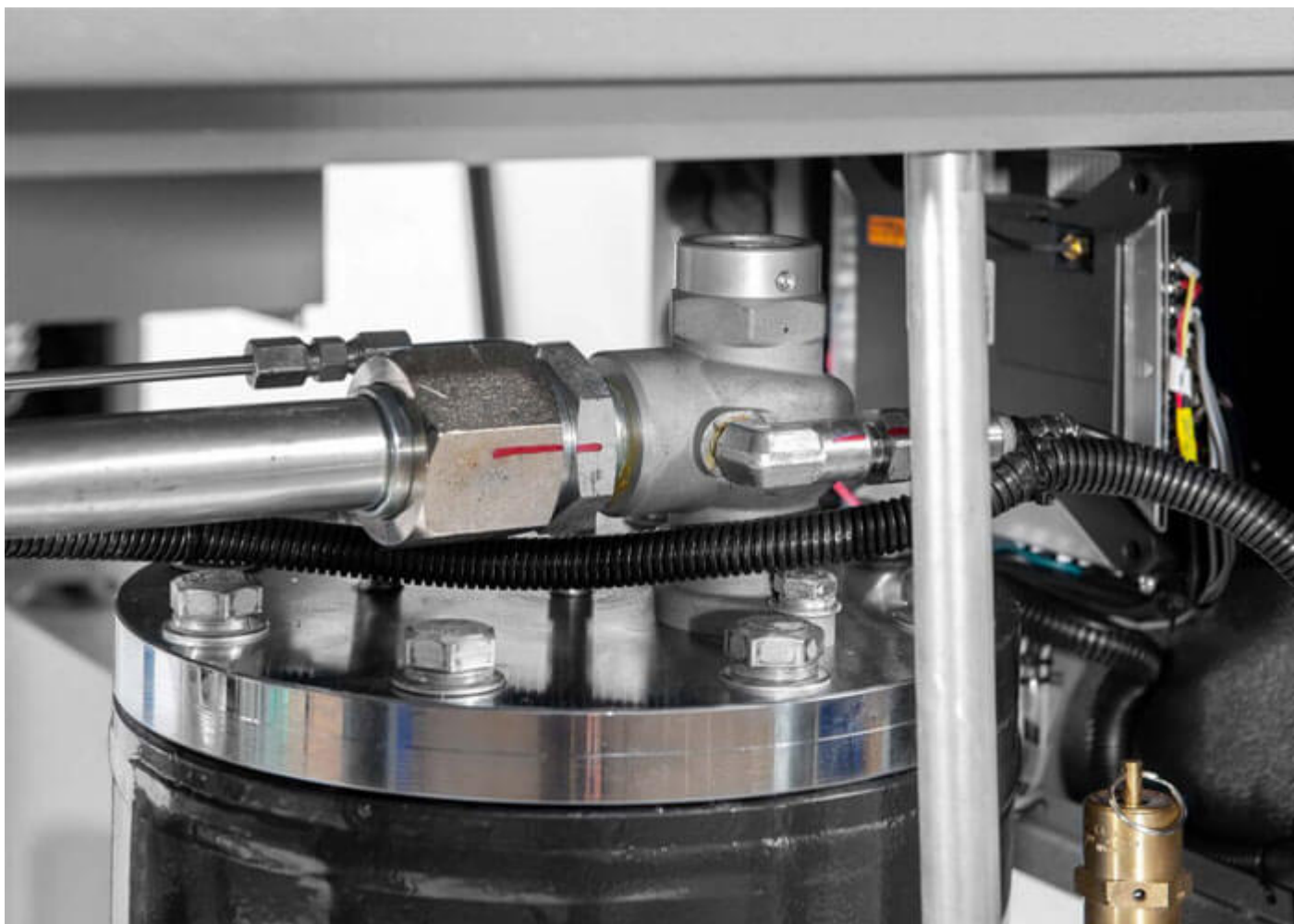
## MAM-6080 kleuren touchscreen en communicatie

Met het MAM-6080 touchscreen kleurenscherm wordt het eenvoudig om de compressor te besturen. Met de controller kun je eenvoudig parameters instellen, zoals de temperatuur en onderhoudsinterval, en parameters aflezen, zoals het stroomverbruik en de totale uren. De parameters instellen of aflezen kan eventueel ook op afstand met de Android app. De schroefcompressor heeft namelijk een ingebouwde Wi-Fi module. Is er een stroomstoring geweest, dan is de controller in staat om het systeem weer helemaal op te starten. Eenvoudiger kan het niet, je verliest geen tijd en de productie kan weer eenvoudig begonnen worden zonder tussenkomst van een persoon.



## Lampen naast en knoppen onder touchscreen

De controller kun je eventueel ook bedienen met de knoppen onder het scherm. Met de knoppen kun je bijvoorbeeld de schroefcompressor starten of stoppen, maar ook kun je eventueel een cursor gebruiken om te selecteren. De drie lampen hebben allen een betekenis, waarbij de bovenste lamp aangeeft wanneer de machine aanstaat, de middelste lamp aangaat wanneer de motor draait en de onderste lamp aangeeft wanneer er een storing is in de schroefcompressor of het circuit. Een storing kun je aflezen op het touchscreen.



## Voor welke bedrijven is deze schroefcompressor geschikt

De schroefcompressor is geschikt voor industriële bedrijven die een variabele luchtafname heeft tussen de 270 - 1020 l/min. De compressor kan ingezet worden in middelgrote tot grote bedrijven, zoals de verpakkingindustrie of de constructie industrie.

### Testen van de schroefcompressoren

Alle schroefcompressoren worden uitvoerig getest om er zeker van te zijn dat je een top product krijgt. Alle leidingen worden nagekeken en gemarkeerd wanneer het goed is. Wanneer de schroefcompressor de functies doorstaat, is de schroefcompressor gereed voor gebruik.

## Heb je hulp nodig? Vul onderstaand formulier in en wij nemen contact met jou op

Bezig met laden...

Bedrijfsnaam

E-mail

Telefoonnummer

Beschrijf het bedrijf en de activiteiten

Om je het beste van dienst te zijn, verzoeken wij jou vriendelijk om een duidelijke beschrijving te geven van de activiteiten van het bedrijf, het type bedrijf en de vereisten voor het persluchtsysteem. Bijvoorbeeld: "Voor mijn auto werkplaats heb ik een persluchtinstallatie nodig met een extern drukvat en een gemakkelijk te gebruiken schroefcompressor. We spuiten onder andere auto's en er moet de mogelijkheid zijn om tegelijkertijd verschillende pneumatische gereedschappen van perslucht te voorzien, zoals slagmoersleutels en blaaspistolen."

Indienen

