



Schroefcompressor APS 50 IVR X 10 bar 50 pk/37 kW 1370-6200 l/min

369450-IVR



Details

Artikelnummer	369450-IVR
EAN	08712418372366
Lengte (mm)	1470
Breedte (mm)	1000
Hoogte (mm)	1370
Gewicht (kg)	610.000000
Belasting (arbeid/rust %)	100/0
Vermogen (PK/kW)	50.0 pk / 37.0 kW
Motor efficiëntieklasse	IE3
Motor Type	PM Synchron Motor
Motor protectieklasse	IP55
Aandrijving	Direct
Bedieningspaneel	MAM-6080
Beschikbare talen	Engels, Nederlands, Pools, Duits
Droger	Nee
Drukvat	Nee
Gegalvaniseerd drukvat	Nee
Maximale druk (bar)	10
Effectieve capaciteit bij 8 bar (l/min)	6200
Effectieve capaciteit bij 10 bar (l/min)	5620
Minimale effectieve capaciteit (l/min)	1370
Minimale effectieve capaciteit (m3/h)	82.2
Maximale effectieve capaciteit (l/min)	6200
Maximale effectieve capaciteit (m3/h)	372
Geluidsniveau dB(A) (0 m)	80
Geluidsniveau dB(A) (4 m)	60

Inschakeldruk (bar)	6
Type stekker(s)	EU
Koelluchtvolume (m ³ /h)	6800
Hoofd luchtaansluiting (")	1 1/2
Minimale omgevings temperatuur (°C)	10
Maximale omgevings temperatuur (°C)	45
Olievrij	Nee
Olie capaciteit (l)	18
Trappen	één
Starten	Inverter
Voltage (V)	400 V / 50 Hz / 3 Ph
Frequentie geregeld (IVR)	Ja
Minimaal toerental 10 bar (rpm)	1000
Maximaal toerental 10 bar (rpm/Hz)	2700
Minimaal energieverbruik 10 bar (kW/m ³ /h)	7.8
Maximaal energieverbruik 10 bar (kW/m ³ /h)	9.8

Omschrijving

APS 50 IVR X 10 bar

De innovatieve APS 50 IVR X is een standalone machine die op een nieuw of bestaand persluchtsysteem gekoppeld kan worden. Door de inverter, IVR genoemd, is deze schroefcompressor in te stellen aan de hoeveelheid perslucht dat daadwerkelijk nodig is. Hierdoor is de schroefcompressor geschikt voor middelgrote en grote industrie. Hierbij kun je bijvoorbeeld denken aan de verpakkingindustrie. De schroefcompressor levert 50 pk en de maximale opbrengst bedraagt 6200 L/min. Door de IVR is de machine in te stellen tussen de 6 en 10 bar. De compressor is zo gebouwd dat alles compact is voor een betere luchtdoorstroming en dat je eenvoudig overal bij kunt komen met bijvoorbeeld tijdens onderhoud.



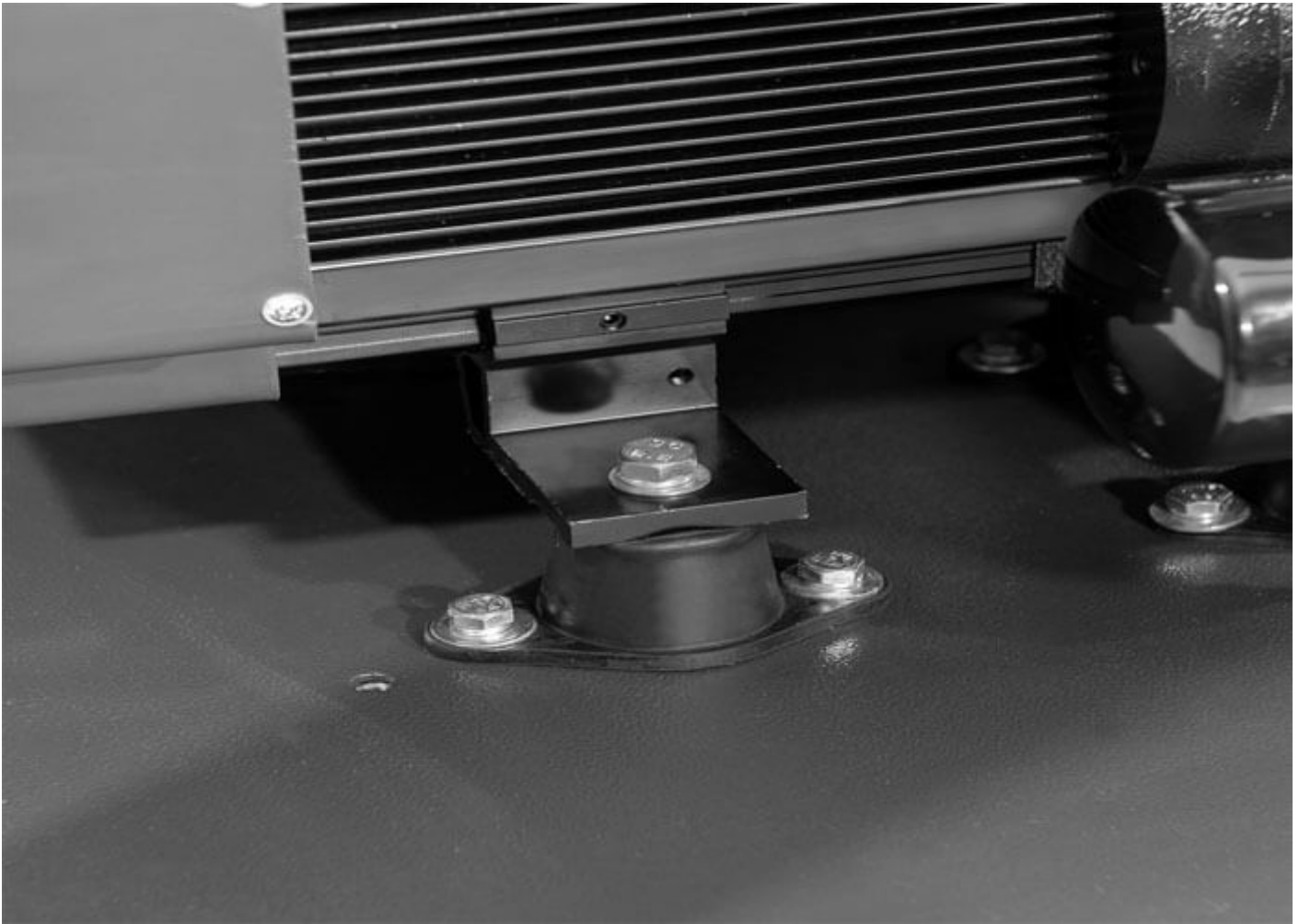
Voorkant schroefcompressor

Aan de voorkant van de schroefcompressor is de frequentieregelaar, besturingssysteem en de separatortank. De frequentieregelaar is voorzien van plexiglas voor bescherming. Wanneer het paneel ervoor zit, zit voorop de hoofdschakelaar. Onder het besturingspaneel zit een noodknop om de machine direct te stoppen.



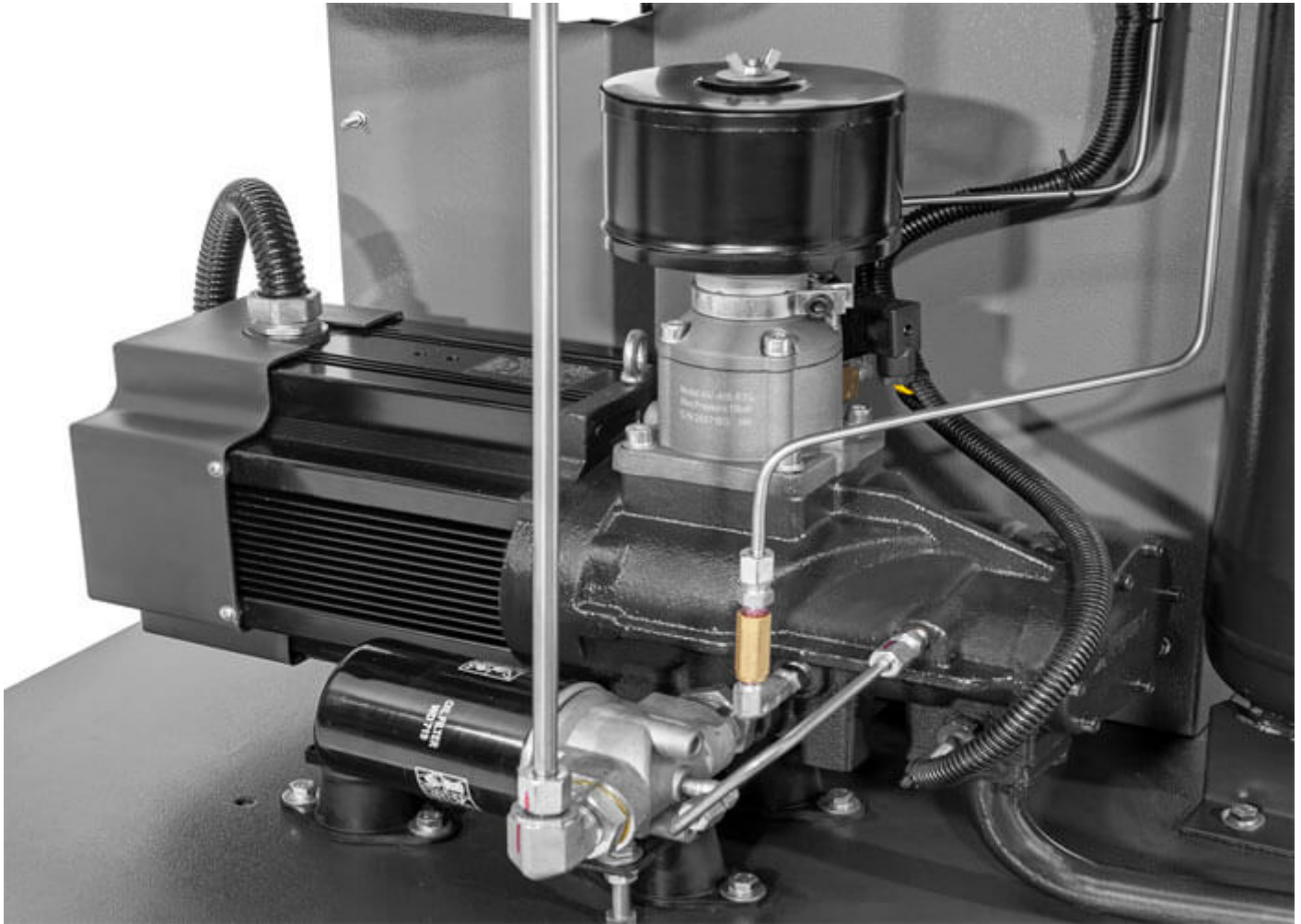
Achterkant schroefcompressor

Achterin in de schroefcompressor is de motor te vinden. Boven de motor is de koelventilator geïnstalleerd. Wat direct opvalt, is de hoeveelheid ruimte in de schroefcompressor om de temperatuur laag te houden.



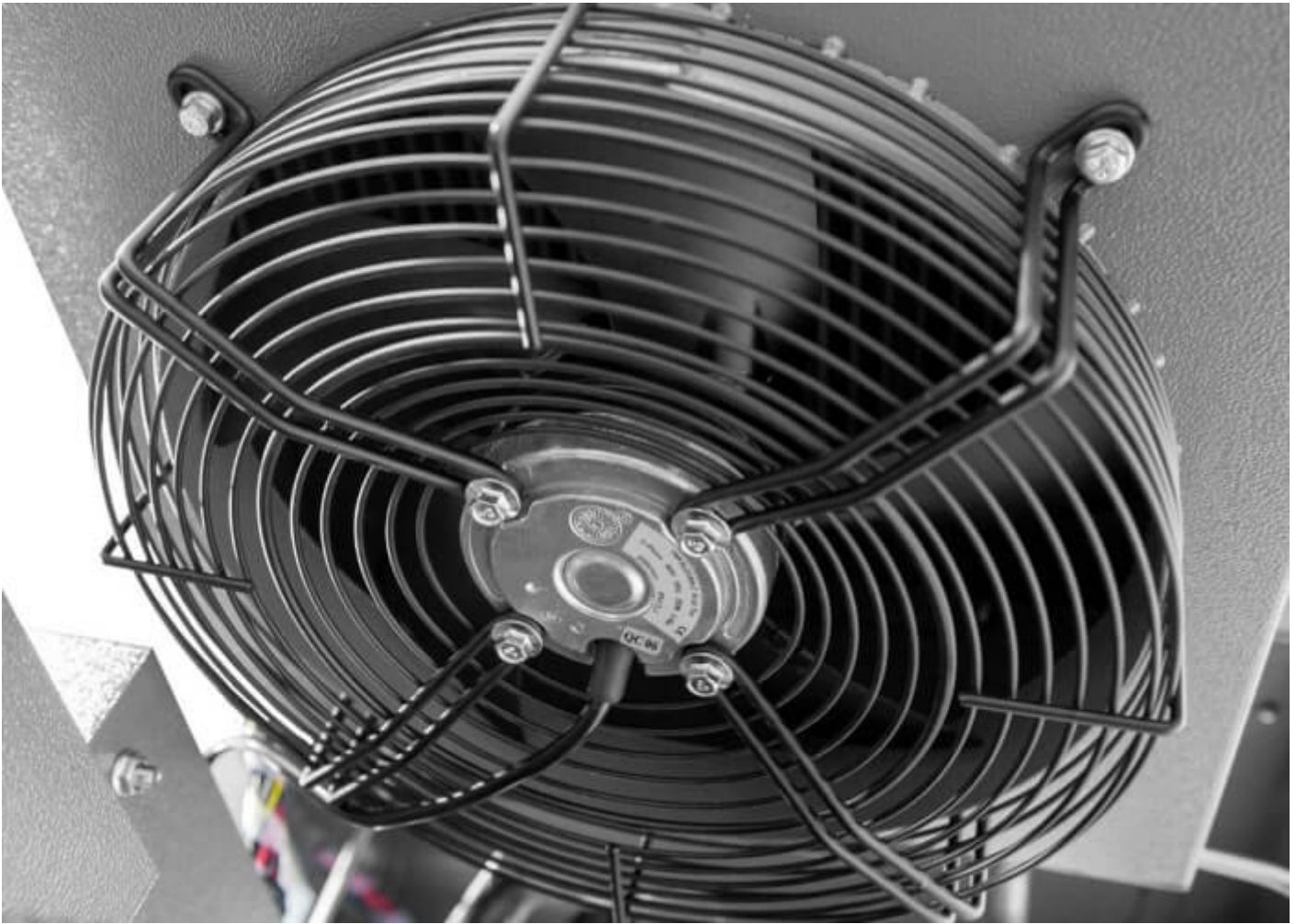
Stille en trillingsvrije schroefcompressor

Wanneer de compressor aanstaat, zal deze 70 decibel aan geluid maken. Het lage aantal decibel is kenmerkend aan de schroefcompressor. Bij de motor pomp wordt bijvoorbeeld rubberen trillingsdempers gebruikt om resonantie te beperken. Resonantie wordt ook beperkt bij de verbinding tussen de separator tank en schroefblok door een flexibele persleiding.



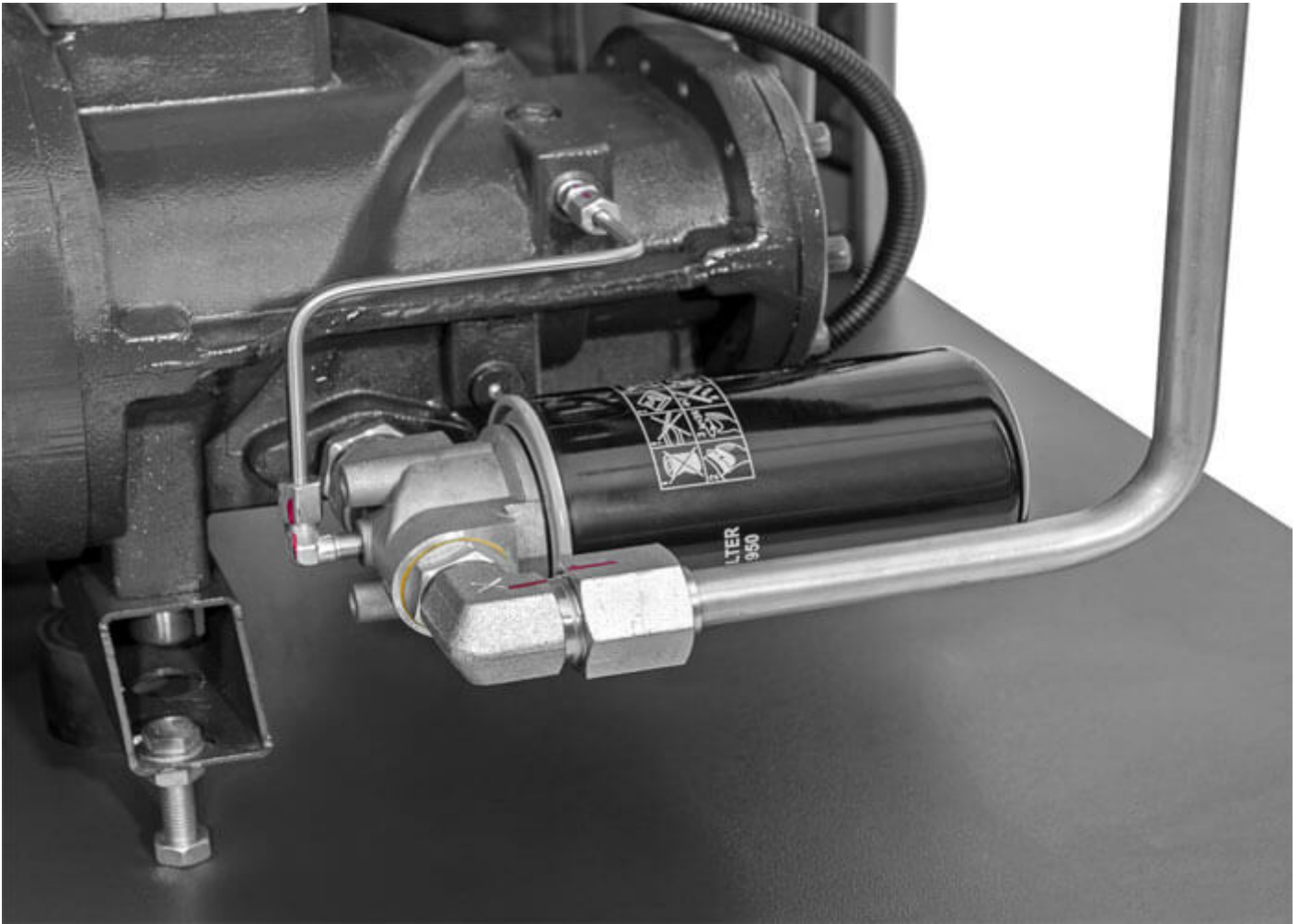
Single-stage motor direct gekoppeld

De machine wordt uitgevoerd met een single-stage schroefblok. Dit schroefblok heeft een directe koppeling met de permanent magneet motoren. Door de directe koppeling zonder V-snaren en pulleys is het overgebrachte vermogen 100%. De schroefcompressor is efficiënter, namelijk wel 2 tot 3% vergeleken met asynchroon motoren. De magneet synchroon motor blinkt uit in kleine energie verliezen, hogere efficiëntie en een hoge arbeidsfactor. De motor wordt bestempeld met IE3 energieklasse. Door de compacte bouw neemt de motor weinig ruimte in.



Koelventilator

De schroefcompressor wordt voorzien van een groot koelventilator, zodat de machine altijd koel blijft. De koelventilator heeft een hogere capaciteit dan benodigd, zodat deze ook ingesteld kan worden. De luchtinlaat wordt voorzien van een terugslagklep, wat ervoor zorgt dat er geen olie in de schroefcompressor komt wanneer deze tot stilstand komt. Wanneer de machine onbelast draait, zal de interne druk een vaste waarde hebben.



Schroefbaar oliefilter

Het oliefilter is schroefbaar, zodat je snel een nieuw oliefilter kunt monteren en de machine weer kunt gebruiken. Op deze manier verlies je weinig tijd en kun je weer snel verder produceren.

IVR-schroefcompressor

Deze schroefcompressor is voorzien van de nieuw ontworpen frequentieregelaar. De frequentieregelaar is een slim apparaat, want het reduceert namelijk de energiekosten tot wel 30%. Schroefcompressoren zonder frequentieregelaar zorgen voor nul-last uren, waardoor de compressor blijft draaien. Dit zijn verloren uren, want er komt helemaal geen perslucht uit. Het zorgt niet alleen voor meer kosten, maar ook voor meer slijtage aan de schroefcompressor zelf. De APS X IVR is juist in toerental variabel in te stellen. Het toerental kan worden aangepast aan de hoeveelheid lucht die daadwerkelijk benodigd is. Dit zorgt voor minder slijtage, besparing op stroomkosten en de investering verdien je terug. Daarbij werkt de frequentieregelaar efficiënt en is de schroefcompressor onderhoudsvrij. Deze schroefcompressor wordt uitgerust met het EMC filter.



Deze frequentieregelaar is speciaal ontworpen voor de IVR-schroefcompressor en heeft een hoge efficiency, energieverbruik wordt verlaagd en is ook nog eens eenvoudig in het onderhoud.



Alle frequentieregelaar worden voorzien van een EMC filter. Samen met de frequentieregelaar en de permanent magneet motor wordt voorkomen dat andere apparatuur in storing kunnen gaan door vervuiling bij hoge frequenties tegen te houden. De circuits met stuurstroom zijn allemaal voorzien van zekeringen.

MAM-6080 kleuren touchscreen en communicatie

Snel aflezen hoe de compressor werkt, gemakkelijk parameters bijstellen waar nodig en een touchscreen kleurenscherm? Deze schroefcompressor wordt uitgevoerd met de MAM-6080 controller. Met deze controller kun je van alles instellen, zoals de nalooptijd, drukinstellingen en een weekprogramma. Valt de stroom uit? De MAM-6080 is voorzien van een automatische restart naar een spanningsuitval.



Het besturingssysteem is voorzien van drie lampen naast het touchscreen, zodat je snel en eenvoudig de status kunt aflezen. De bovenste lamp geeft aan wanneer de schroefcompressor aanstaat. De tweede lamp geeft aan wanneer de motor draait en de laatste lamp geeft een eventuele storing aan. Bij de laatste lamp zijn er drie opties:

Uit betekent dat er geen storing is en de storing eventueel gereset is;

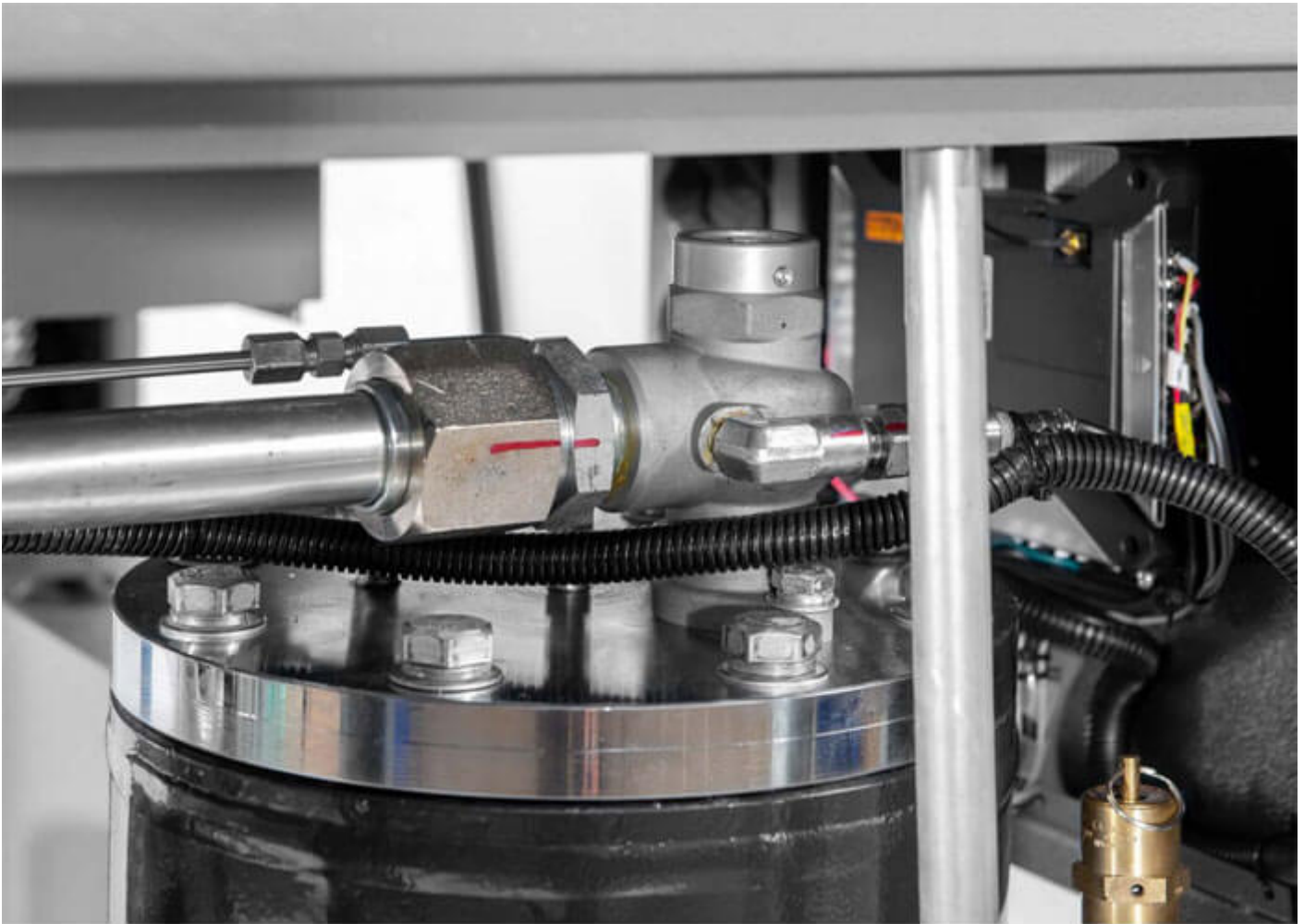
Wanneer het licht knippert, betekent dat het bedieningspaneel een probleem heeft gevonden;

Wanneer het licht blijft branden gaat de compressor in alarm stand en stopt met draaien. Op het beeldscherm wordt het type alarm aangegeven.

Wil je de parameters en de prestaties op afstand aflezen? De controller beschikt over een Wi-Fi module en kan verbonden worden met een computer of de speciaal ontworpen Android app. Zo houd je eenvoudig op afstand alles bij wat de compressor doet.

Voor welke bedrijven is deze schroefcompressor geschikt

Bedrijven met een luchtafname tussen de 1580 - 5500 l/min zijn geschikt voor deze schroefcompressor, dit zijn vaak middelgrote tot grote bedrijven. En het bedrijf is sterk afhankelijk van de luchtdruk. De compressor kan worden ingezet in onder andere de productie-, verpakings- of de constructie industrie. Voordat de schroefcompressoren de deur uitgaan, zullen deze eerst uitvoerig worden getest. De leidingen worden allemaal gecontroleerd en gemarkeerd wanneer alles goed is. Wanneer alles getest is volgt er nog een functietest. Wanneer de schroefcompressor deze test goed doorstaat, wordt de schroefcompressor pas geleverd.



Heb je hulp nodig? Vul onderstaand formulier in en wij nemen contact met jou op

Bezig met laden...

Bedrijfsnaam

E-mail

Telefoonnummer

Beschrijf het bedrijf en de activiteiten

Om je het beste van dienst te zijn, verzoeken wij jou vriendelijk om een duidelijke beschrijving te geven van de activiteiten van het bedrijf, het type bedrijf en de vereisten voor het persluchtsysteem. Bijvoorbeeld:

"Voor mijn auto werkplaats heb ik een persluchtinstallatie nodig met een extern drukvat en een gemakkelijk te gebruiken schroefcompressor. We spuiten onder andere auto's en er moet de mogelijkheid zijn om tegelijkertijd verschillende pneumatische gereedschappen van perslucht te voorzien, zoals slagmoersleutels en blaaspistolen."

Indienen

