



# Schroefcompressor APS 25 IVR X 10 bar 25 pk/18.5 kW 620-2550 l/min

## Product Images



## Additional Information

Artikelnummer	369425-IVR
EAN	8712418366853
Lengte (mm)	1300
Breedte (mm)	880
Hoogte (mm)	1185
Gewicht (kg)	430.000000
Belasting (arbeid/rust %)	100/0
Vermogen (PK/kW)	25.0 pk / 18.5 kW
Motor efficiëntieklasse	IE3
Motor Type	PM Synchron Motor
Motor protectieklasse	IP55
Aandrijving	Direct
Bedieningspaneel	MAM-6080
Beschikbare talen	Engels, Nederlands, Pools, Duits
Droger	Nee
Drukvat	Nee
Gegalvaniseerd drukvat	Nee
Maximale druk (bar)	10
Effectieve capaciteit bij 8 bar (l/min)	2550
Effectieve capaciteit bij 10 bar (l/min)	2390
Minimale effectieve capaciteit (l/min)	620
Minimale effectieve capaciteit (m3/h)	37.2
Maximale effectieve capaciteit (l/min)	2550
Maximale effectieve capaciteit (m3/h)	153
Geluidsniveau dB(A) (0 m)	78
Geluidsniveau dB(A) (4 m)	58

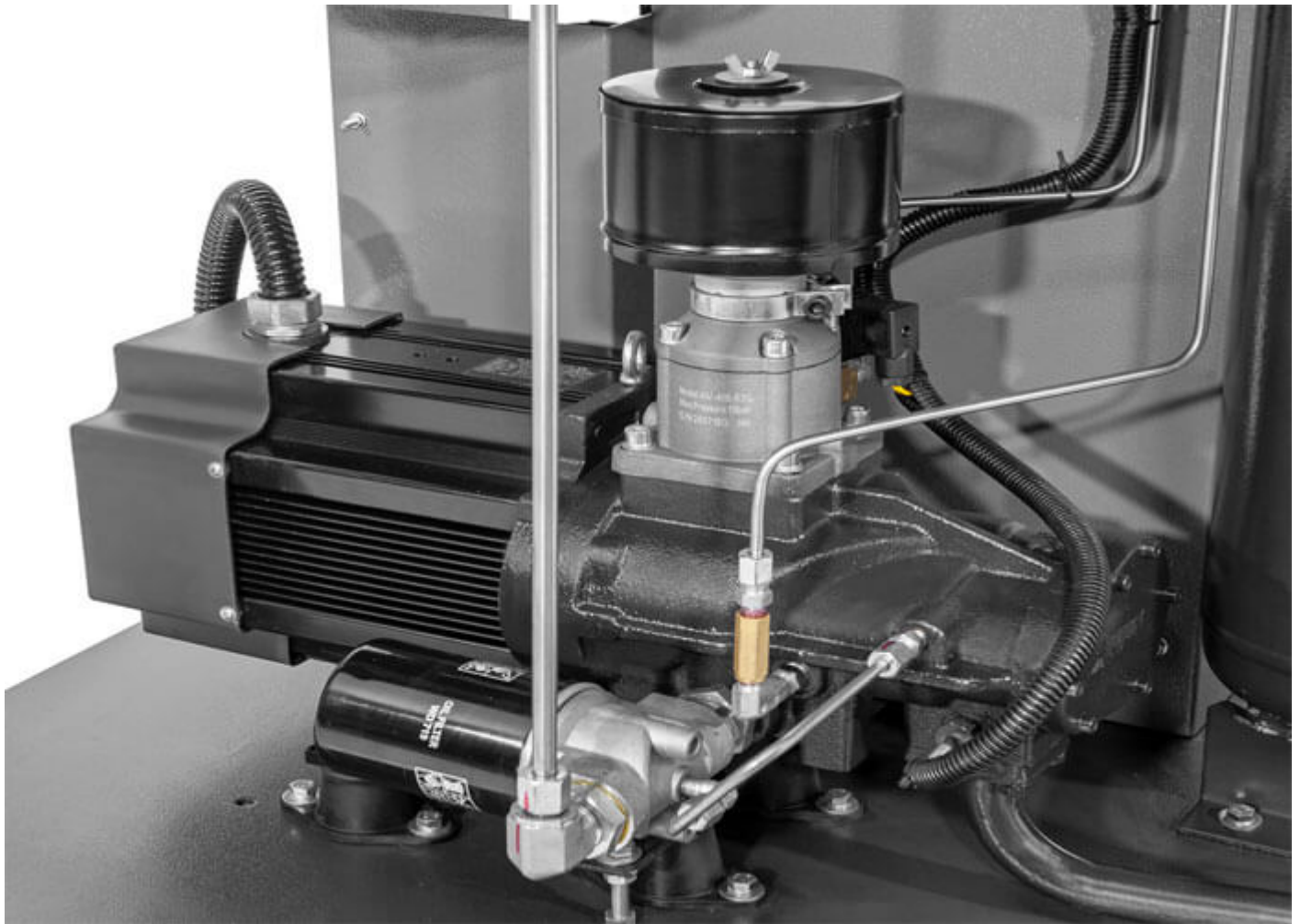
Inschakeldruk (bar)	6
Type stekker(s)	EU
Koelluchtvolume (m <sup>3</sup> /h)	5400
Hoofd luchtaansluiting (")	1 1/4
Minimale omgevings temperatuur (°C)	10
Maximale omgevings temperatuur (°C)	45
Olievrij	Nee
Olie capaciteit (l)	15
Trappen	één
Starten	Inverter
Voltage (V)	400 V / 50 Hz / 3 Ph
Frequentie geregeld (IVR)	Ja
Minimaal toerental 10 bar (rpm)	820
Maximaal toerental 10 bar (rpm/Hz)	2200
Minimaal energieverbruik 10 bar (kW/m <sup>3</sup> /h)	9.3
Maximaal energieverbruik 10 bar (kW/m <sup>3</sup> /h)	12.1

## Omschrijving

---

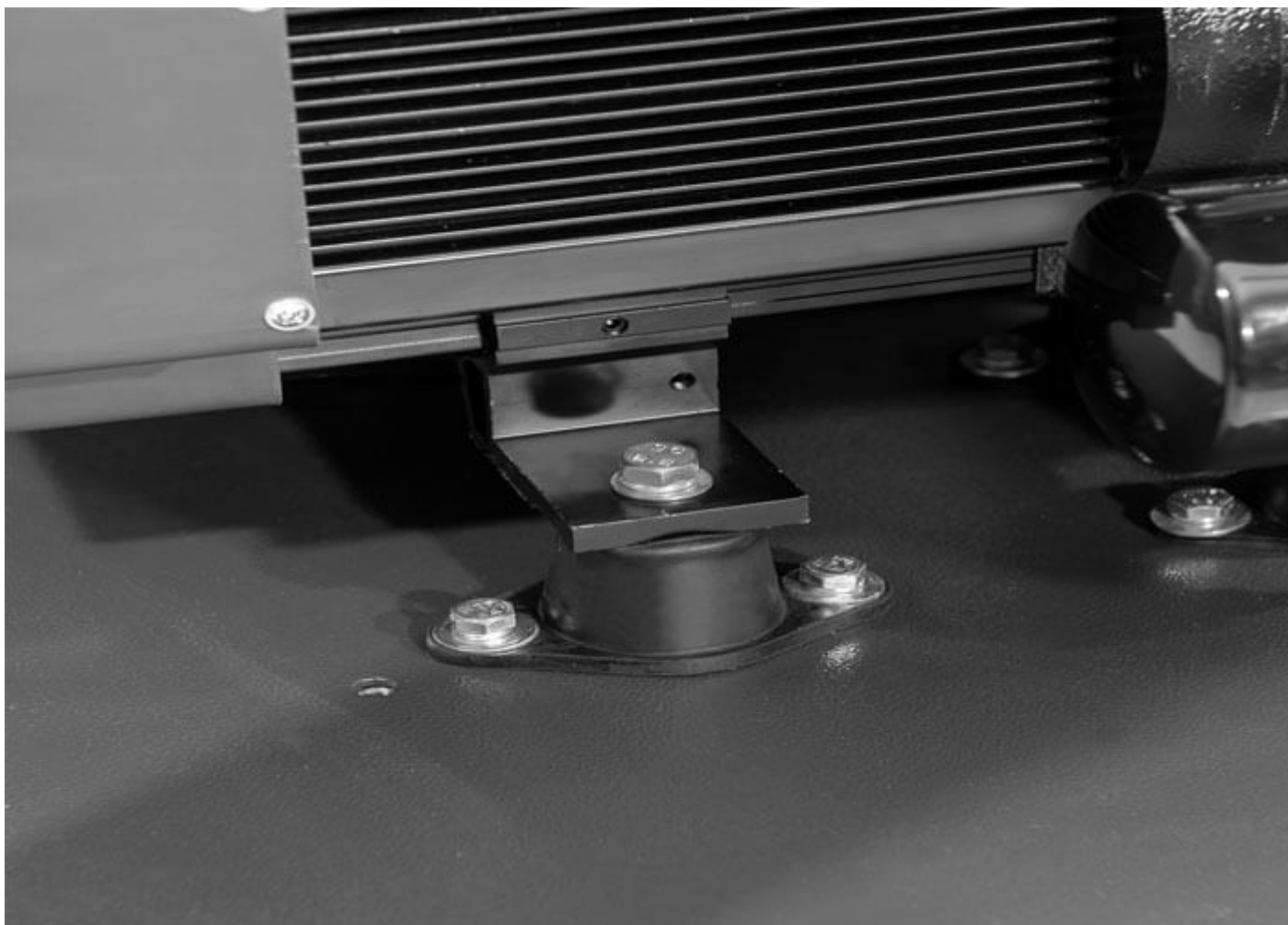
### APS 25 IVR X 10 bar schroefcompressor

De **APS 25 IVR X 10 bar schroefcompressor** wordt geïnstalleerd in een nieuwe of bestaand persluchtsysteem, je hebt geen verankering nodig want de compressor staat al stevig op de fundatie. Je sluit de schroefcompressor aan op de krachtstroom, want deze schroefcompressor werkt op 400 volt, en start de machine op met de ster-driehoek starter. Via de MAM-6080 bedieningspaneel is de compressor eenvoudig te bedienen. De schroefcompressor kan zelfs op afstand afgelezen worden. Moet er iets veranderd worden in de luchtafname, kan dit gemakkelijk via het bedieningspaneel of de Android App aangepast worden.



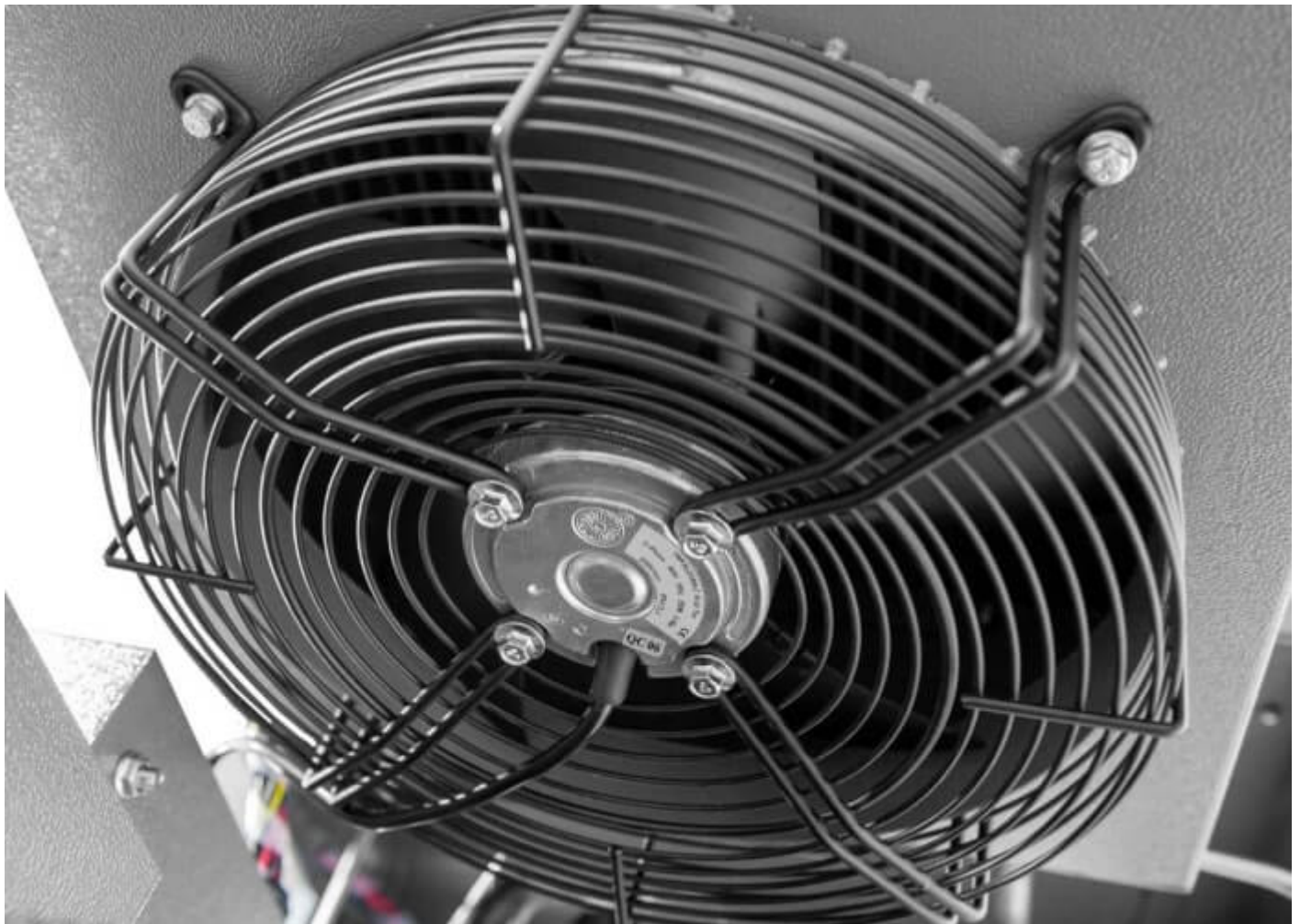
## Single-stage motor direct gekoppeld

De 25 pk sterke **APS 25 IVR X 10 bar** schroefcompressor kenmerkt zich met een direct aangedreven koppeling zonder V-snaren en pulleys. De single-stage motor is direct gekoppeld aan de permanent magnet motor. Door deze directe verbinding is de overbreng van het vermogen 100%. Een single-stage schroefblok kan tot wel 3% efficiënter werken dan een asynchroon motor.



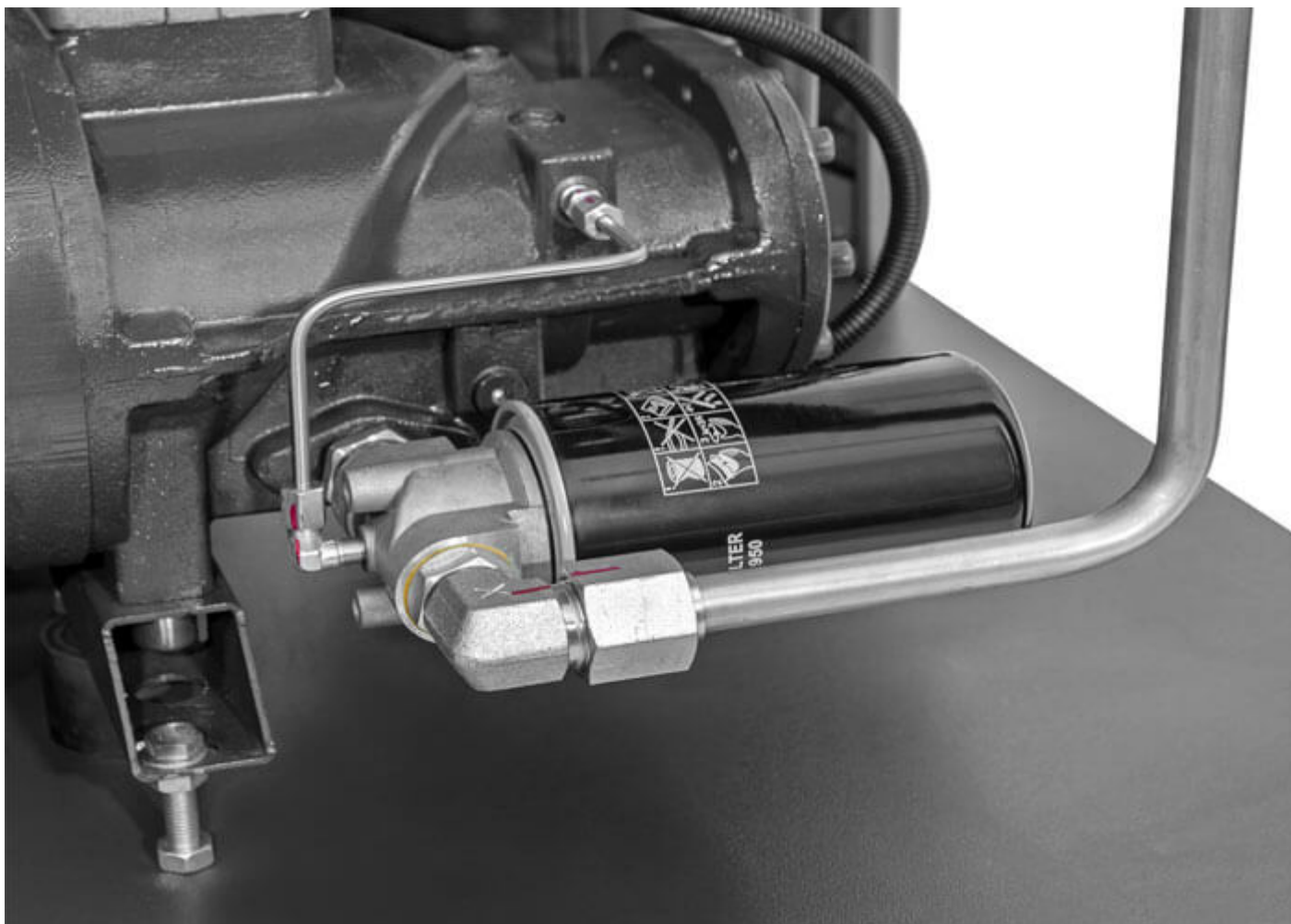
## Stille en trillingsvrije schroefcompressor

De APS 25 IVR X is een stille schroefcompressor die 66 decibel produceert. Het geluid wordt gereduceerd op diverse manieren, zoals de extra trillingsdempers onder de motor pomp. Ook is er tussen de separator tank en schroefblok een flexibele persleiding bevestigd. Trillingen worden hierdoor ook beperkt. Resonantie wordt nog verder beperkt door de robuuste fundatie onder de schroefcompressor. Door de robuuste fundatie hoeft de X-serie niet verankerd te worden.



## Koelventilator

Er is rekening gehouden met de luchtdoorlaat. De twee kanaals-koelers koelen de schroefcompressor en voeren tegelijk ook de warme lucht af. Voordeel aan de koelers is dat deze pas automatisch aangaan wanneer het echt nodig is. Dit wordt geregeld via het bedieningspaneel en bespaart op de energiekosten.



## Schroefbaar oliefilter

Het oliefilter is schroefbaar, zodat je snel een nieuw oliefilter kunt monteren en de machine weer kunt gebruiken. Op deze manier verlies je weinig tijd en kun je weer snel verder produceren.

## Bouw van de X-serie schroefcompressoren

De afmeting van de APS 25 IVR X bedraagt 130 x 88 x 118,5 cm (l x b x h). Bij de X-serie schroefcompressoren staat compactheid centraal. Deze innovatieve schroefcompressor is gemaakt om prestaties te leveren. Door de compacte bouw merk je al snel dat er veel ruimte is in de schroefcompressor. Dit is niet alleen gemakkelijk voor het onderhoud, maar zorgt ook voor een betere koeling in de schroefcompressor voor optimale prestaties. Wat ook gemakkelijk voor het onderhoud is dat de panelen rondom de schroefcompressor verwijderd kunnen worden.



## Voorkant schroefcompressor

Aan de voorkant van de schroefcompressor is de frequentieregelaar, besturingssysteem en de separatortank. De frequentieregelaar is voorzien van plexiglas voor bescherming. Wanneer het paneel ervoor zit, zit voorop de hoofdschakelaar. Onder het besturingspaneel zit een noodknop om de machine direct te stoppen.





## Achterkant schroefcompressor

Achterin in de schroefcompressor is de motor te vinden. Boven de motor is de koelventilator geïnstalleerd. Wat direct opvalt, is de hoeveelheid ruimte in de schroefcompressor om de temperatuur laag te houden.

## IVR-schroefcompressor

Met IVR-schroefcompressoren is de perslucht variabel in te stellen. Door de frequentie regelaar wordt er een hoge efficiëntie en laag energie verbruik behaald. Daarbij komt dat de frequentieregelaar ook onderhoudsvriendelijk is. Er kan een energiebesparing van 30% worden behaald.

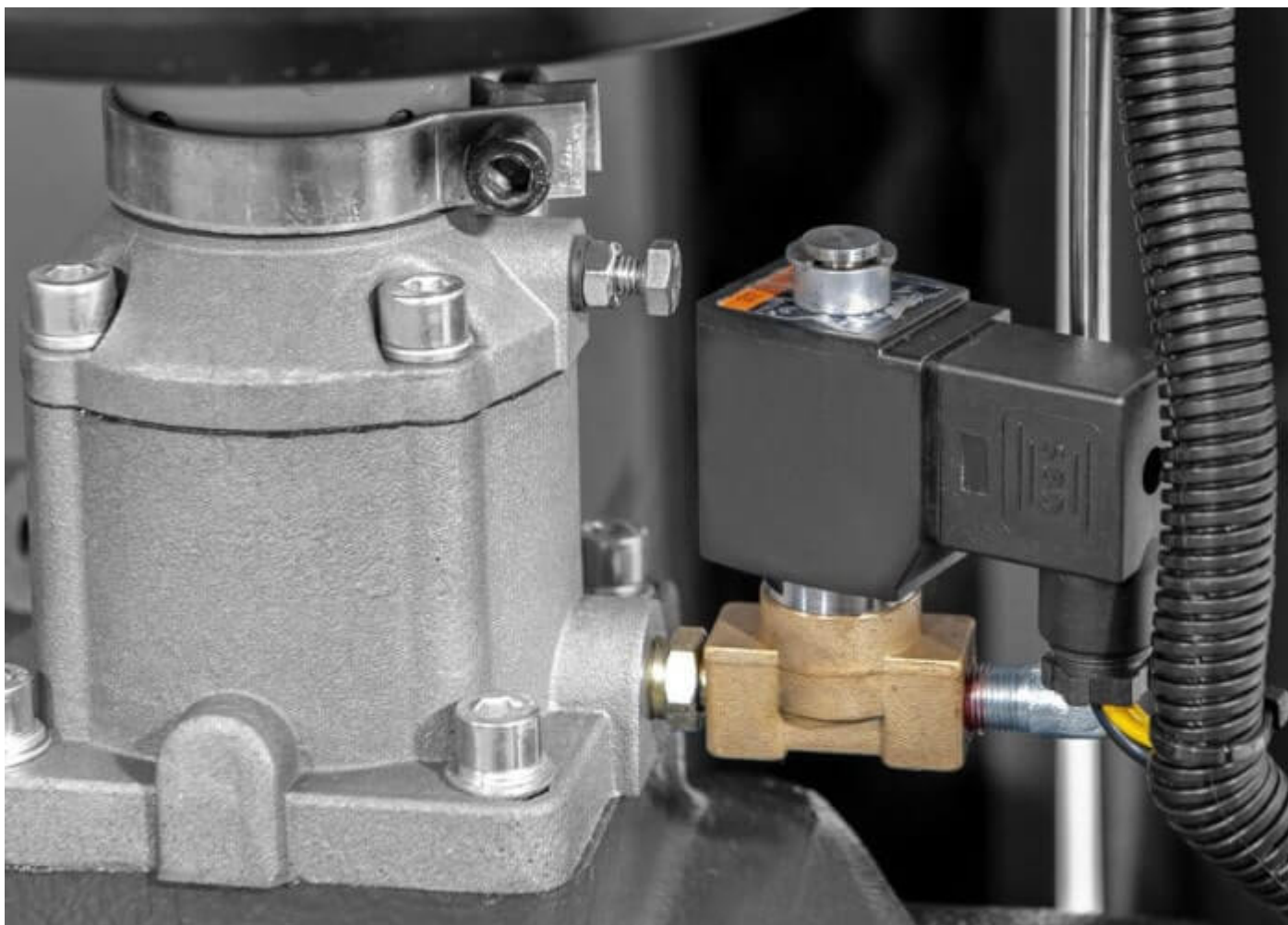
De magneet synchroon motor staat bekend om de hoge arbeidsfactor die efficiënter werkt dan de standaard motor. De efficiëntie kan welk oplopen tot 8%. Ander groot voordeel is dat deze magneet synchrone motor weinig energie verlies kent, waardoor je juist weer meer gaat besparen. Samen met de frequentie-regelaar kan er veel bespaard worden op energiekosten.



Deze frequentieregelaar is speciaal ontworpen voor de IVR-schroefcompressor en heeft een hoge efficiency, energieverbruik wordt verlaagd en is ook nog eens eenvoudig in het onderhoud.



Alle frequentieregelaar worden voorzien van een EMC filter. Samen met de frequentieregelaar en de permanent magneet motor wordt voorkomen dat andere apparatuur in storing kunnen gaan door vervuiling bij hoge frequenties tegen te houden. De circuits met stuurstroom zijn allemaal voorzien van zekeringen.



De luchtinlaat van de schroefcompressor is voorzien van een terugslagklep, wat ervoor zorgt dat er geen olie in de schroefcompressor komt wanneer deze toch tot stilstand komt. Wanneer de machine onbelast draait, zal de interne druk een vaste waarde hebben.

Bij een IVR-schroefcompressor worden het aantal nul-last uren voorkomen. Dit is een groot voordeel, want zonder IVR zal de schroefcompressor bij nul-last uren altijd doorwerken zonder perslucht te produceren. Dit vergroot de slijtage aan de machine en kost veel meer energie. Met IVR heb je dit juist niet. Je past de hoeveelheid perslucht aan aan de vraag, waardoor de compressor langer meegaat en energiezuiger is. Zo verdien je vanzelf de investering weer terug.

## **MAM-6080 kleuren touchscreen en communicatie**



Eenvoudig, snel en betrouwbaar zijn kenmerken van de MAM-6080 controller. De controller wordt uitgevoerd met een kleuren touchscreen waarop een grafisch overzicht van de gehele installatie te zien is. Met de controller kun je bijvoorbeeld parameters instellen en bijstellen, draaiuren inzien en een motorstroom controle doen. Wil je de schroefcompressor op afstand bedienen? Dat is mogelijk, want de controller beschikt over een Wi-Fi module. De schroefcompressor verbind je met het wifinetwerk en dan kun je via de computer of de Android app de parameters van de compressor inzien.

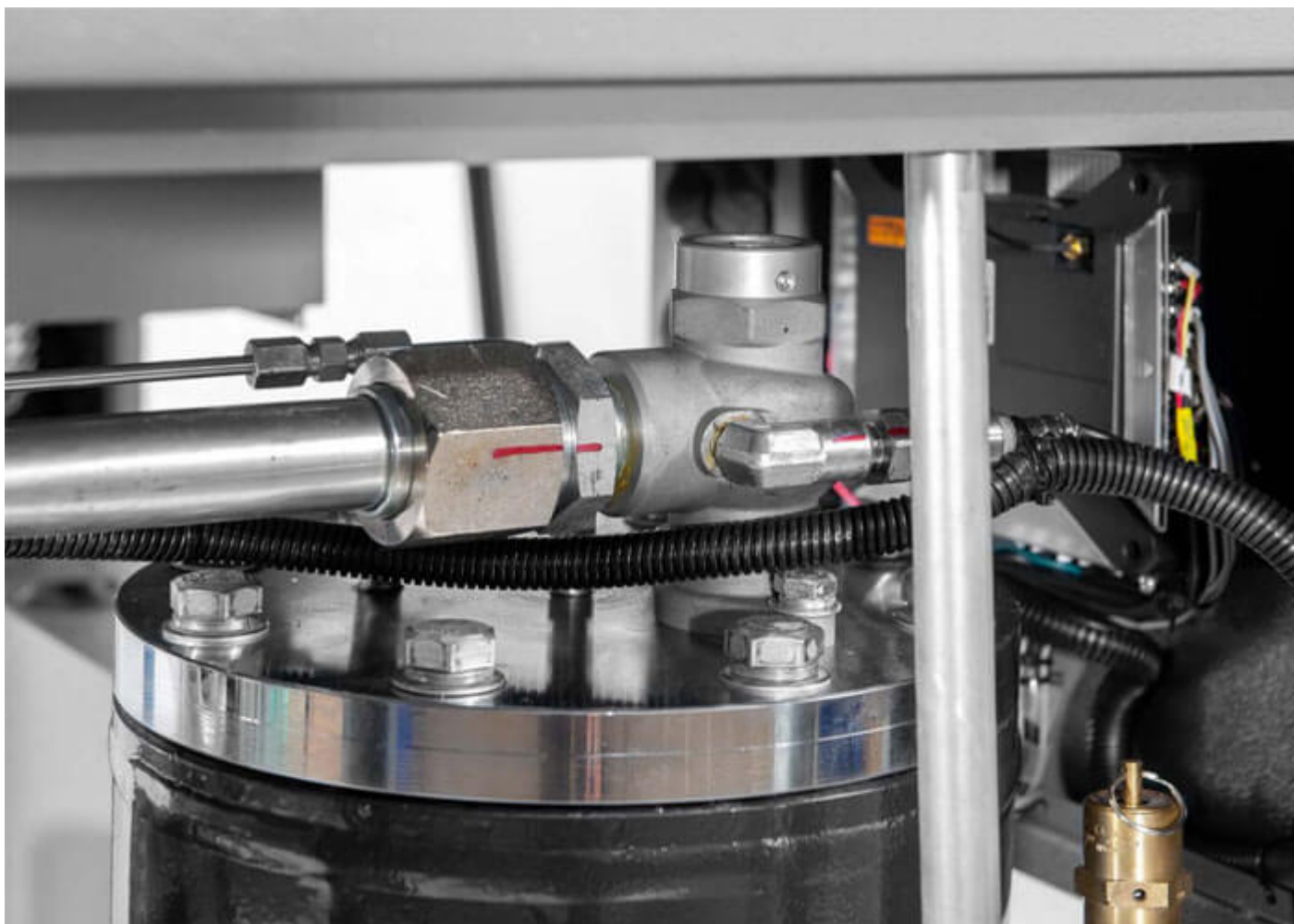
Naast het scherm zijn drie lampen, waarvan de bovenste lamp aangeeft dat de schroefcompressor aanstaat, de middelste lamp aangeeft of de motor draait en de derde lamp voor storingen. Wanneer er een storing is en de stroom valt bijvoorbeeld uit, dan beschikt de controller over een automatisch opstart systeem. Zo is jouw bedrijf weer snel paraat zonder dat jij iets hoeft in te schakelen. Bij de derde lamp zijn er drie opties:

- Uit betekent dat er geen storing is en de storing eventueel gereset is;
- Wanneer het licht knippert, betekent dat het bedieningspaneel een probleem heeft gevonden;
- Wanneer het licht blijft branden gaat de compressor in alarm stand en stopt met draaien. Op het beeldscherm wordt het type alarm aangegeven.

## Voor welke bedrijven is deze schroefcompressor geschikt

Deze compressor is geschikt voor middelgrote tot grote bedrijven met een minimale luchtafname tussen de 620 - 2550 l/min waarbij een variabele luchtafname van belang is. De schroefcompressor kan ingezet worden bij bijvoorbeeld productie-, of de verpakkingindustrie.

Voordat de schroefcompressoren de deur uitgaan, zullen deze eerst uitvoerig worden getest. De leidingen worden allemaal gecontroleerd en gemarkeerd wanneer alles goed is. Wanneer alles getest is volgt er nog een functietest. Wanneer de schroefcompressor deze test goed doorstaat, wordt de schroefcompressor pas geleverd.



**Heb je hulp nodig? Vul onderstaand formulier in en wij nemen contact met jou op**

[Bezig met laden...](#)

Bedrijfsnaam

E-mail

Telefoonnummer

Beschrijf het bedrijf en de activiteiten

Om je het beste van dienst te zijn, verzoeken wij jou vriendelijk om een duidelijke beschrijving te geven van de activiteiten van het bedrijf, het type bedrijf en de vereisten voor het persluchtsysteem. Bijvoorbeeld: "Voor mijn auto werkplaats heb ik een persluchtinstallatie nodig met een extern drukvat en een gemakkelijk te gebruiken schroefcompressor. We spuiten onder andere auto's en er moet de mogelijkheid zijn om tegelijkertijd verschillende pneumatische gereedschappen van perslucht te voorzien, zoals slagmoersleutels en blaaspistolen."

Indienen

