



Schroefcompressor APS 120 IVR X 10 bar 120 pk/90 kW 4850-14500 l/min

Product Images



Additional Information

Artikelnummer	3694120-IVR
EAN	8712418388305
Lengte (mm)	1772
Breedte (mm)	1300
Hoogte (mm)	1578
Gewicht (kg)	1270.000000
Belasting (arbeid/rust %)	100/0
Vermogen (PK/kW)	120.0 pk / 90.0 kW
Motor efficiëntieklasse	IE3
Motor Type	PM Synchron Motor
Motor protectieklasse	IP55
Aandrijving	Direct
Bedieningspaneel	MAM-6080
Beschikbare talen	Engels, Nederlands, Pools, Duits
Droger	Nee
Drukvat	Nee
Gegalvaniseerd drukvat	Nee
Maximale druk (bar)	10
Effectieve capaciteit bij 8 bar (l/min)	14500
Effectieve capaciteit bij 10 bar (l/min)	13000
Minimale effectieve capaciteit (l/min)	4850
Minimale effectieve capaciteit (m3/h)	291
Maximale effectieve capaciteit (l/min)	14500
Maximale effectieve capaciteit (m3/h)	870
Geluidsniveau dB(A) (0 m)	85
Geluidsniveau dB(A) (4 m)	65

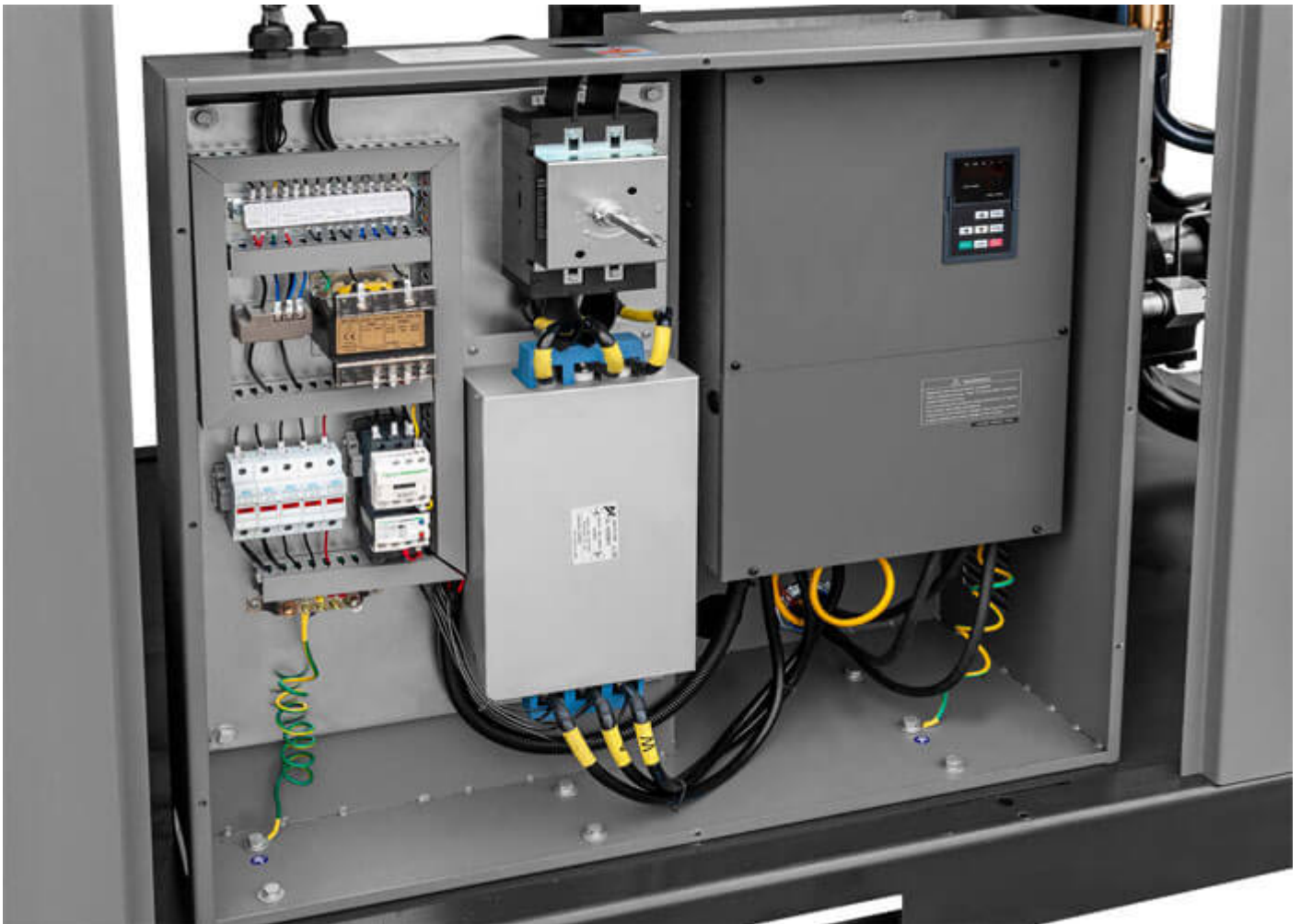
Inschakeldruk (bar)	6
Type stekker(s)	EU
Koelluchtvolume (m ³ /h)	13500
Hoofd luchtaansluiting (")	2
Minimale omgevings temperatuur (°C)	10
Maximale omgevings temperatuur (°C)	45
Olievrij	Nee
Olie capaciteit (l)	50
Trappen	één
Starten	Inverter
Voltage (V)	400 V / 50 Hz / 3 Ph
Frequentie geregeld (IVR)	Ja
Minimaal toerental 10 bar (rpm)	1220
Maximaal toerental 10 bar (rpm/Hz)	3140
Minimaal energieverbruik 10 bar (kW/m ³ /h)	8.2
Maximaal energieverbruik 10 bar (kW/m ³ /h)	11.5

Omschrijving

Schroefcompressor APS 120 IVR X

Modern, onderhoudsvrij en besparing op de bedrijfskosten. Allemaal kenmerken welke horen bij de nieuwe generatie schroefcompressoren. De **APS 120 IVR X schroefcompressor** is geschikt voor middel tot grote bedrijven. En vooral bij bedrijven welke variabele perslucht nodig hebben. Deze schroefcompressor is namelijk voorzien een nieuw speciaal ontworpen frequentie regelaar. De energiekosten worden tot wel 30% gereduceerd.

De schroefcompressor stel je eenvoudig in aan de hoeveelheid benodigde perslucht. Het aantal bar wat ingesteld kan worden is 8 of 10 bar. De aanzuigcapaciteit verandert bij het aantal bar. Voordeel hiervan is dat het aantal nul-uren minimaal wordt. Bij nul-uren draait de schroefcompressor namelijk door, zonder perslucht te leveren. Dit levert veel meer energiekosten op en de schroefcompressor slijt sneller. Door het toerental in te stellen, heb je veel minder slijtage en bespaar je stroomkosten. Daardoor verdient je de investering in de schroefcompressor terug.

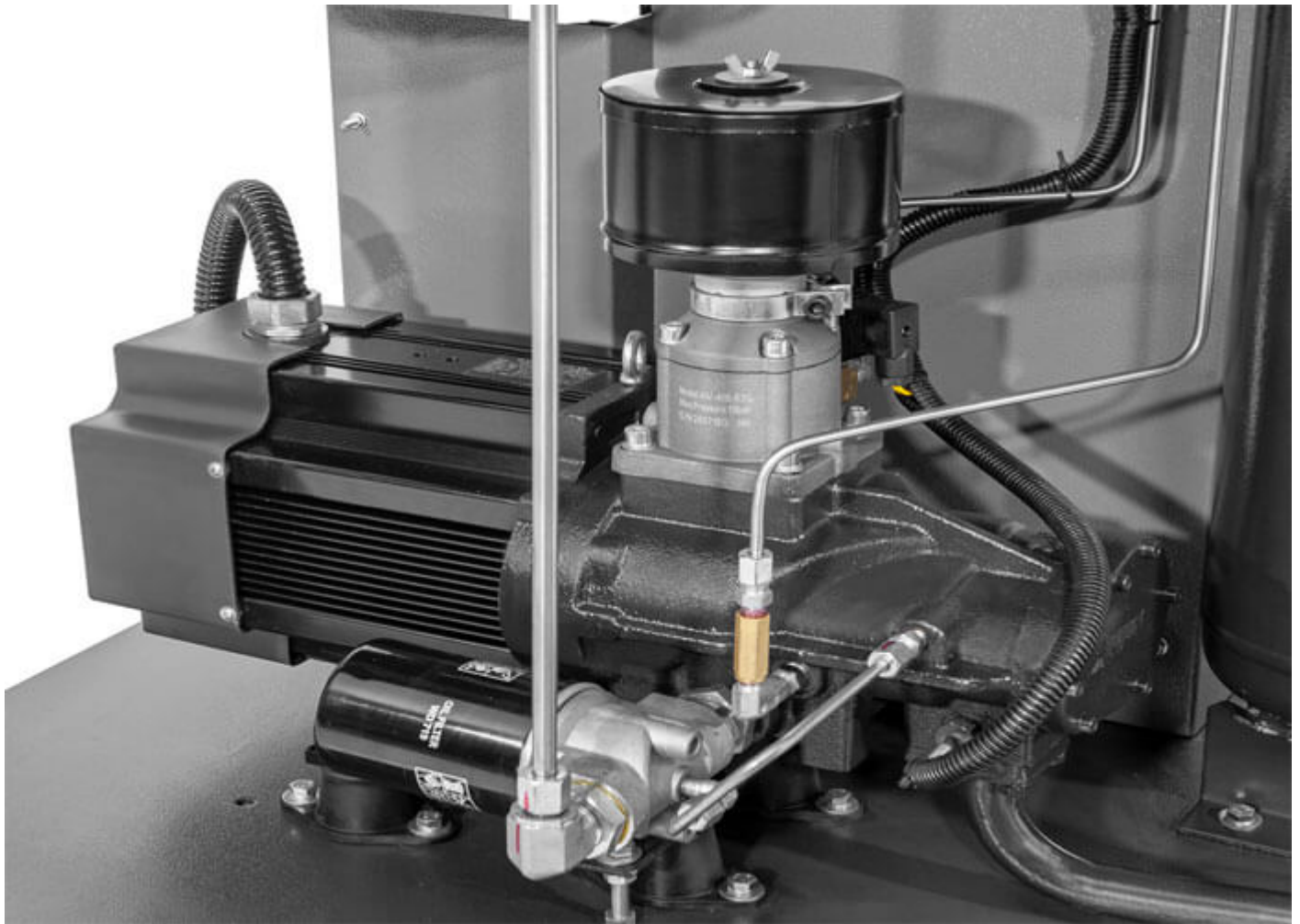


Deze schroefcompressor is voorzien van de nieuw ontworpen frequentieregelaar. De frequentieregelaar is een slim apparaat. Het reduceert namelijk de energiekosten tot wel 30%. Daarbij is de frequentie-regelaar efficiënt en onderhoudsvrij. Deze schroefcompressor wordt uitgerust met het EMC filter. De APS 120 IVR X is in te stellen op 8 of 10 bar.



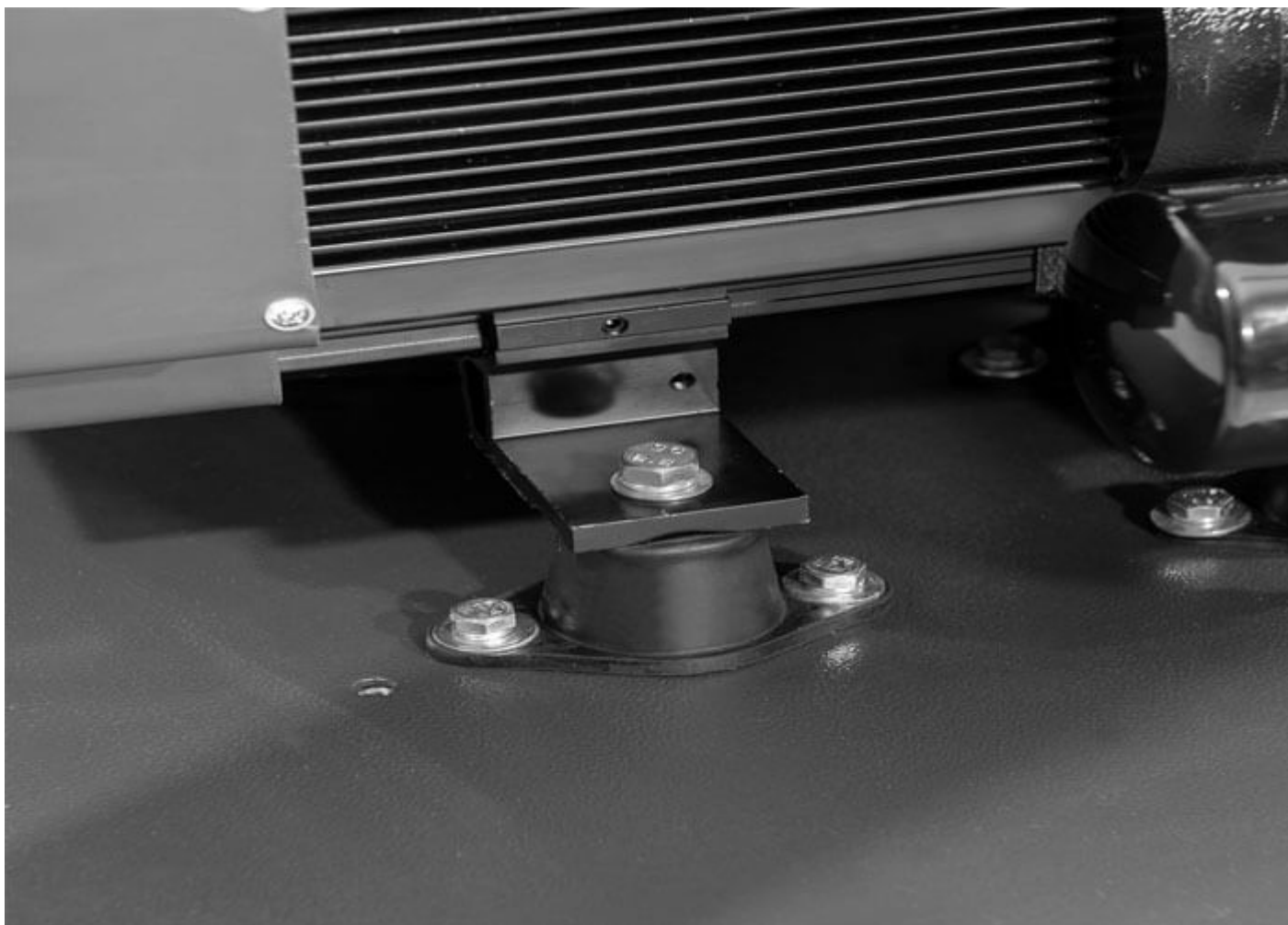
Alle frequentieregelaar worden voorzien van een EMC filter. Samen met de frequentieregelaar en de permanent magneet motor wordt voorkomen dat andere apparatuur in storing kunnen gaan door vervuiling bij hoge frequenties tegen te houden. De circuits met stuurstroom zijn allemaal voorzien van zekeringen.

Permanente magneet synchroon motor en geluiddemping



Single-stage motor direct gekoppeld

De synchron motor levert een vermogen van 120 pk. De motor heeft een hoog motorkoppel, aanpassingsvermogen en is bestand tegen belastingen. De motor is 8% efficiënter vergeleken met een normale motor. Deze motor is geclassificeerd op energieklasse IE3. De motor en het eentraps schroefblok zijn direct op elkaar gekoppeld. Het grote voordeel hiervan is de directe koppeling. Hierdoor heeft de compressor 100% vermogen. Dit verbetert de efficiëntie met 3% vergeleken met niet direct aangedreven motoren. Door deze constructie is de compressor ook compacter. Daarbij worden trillingen zeer beperkt.



Stille en trillingsvrije schroefcompressor

Door de rubberen trillingsdempers onder de motor plus de speciale verbindingsslang tussen de motor en separator tank, zijn geluiden en trillingen aannemelijk lager. Hierdoor produceert de schroefcompressor zelf 70 decibel. Het lage aantal decibel is kenmerkend aan de schroefcompressor. Ook door de stevige fundering trilt de schroefcompressor veel minder.

Bouw van de X-schroefcompressor

De schroefcompressor is voorzien van verwijderbare panelen. Op deze manier kun je van alle kanten snel en eenvoudig bij de onderdelen komen van de compressor. De panelen zijn voorzien van hendels met sloten. Op deze manier kan niet iedereen de panelen eraf halen. Aan de buitenkant is een rode knop bevestigd wat de noodknop is. De noodknop is bevestigd onder de touchscreen. Op het paneel zit een hendel om de compressor te starten.



Voorkant schroefcompressor

Aan de voorkant van de schroefcompressor is de frequentieregelaar, besturingssysteem en de separatortank. De frequentieregelaar is voorzien van plexiglas voor bescherming. Wanneer het paneel ervoor zit, zit voorop de hoofdschakelaar. Onder het besturingspaneel zit een noodknop om de machine direct te stoppen.



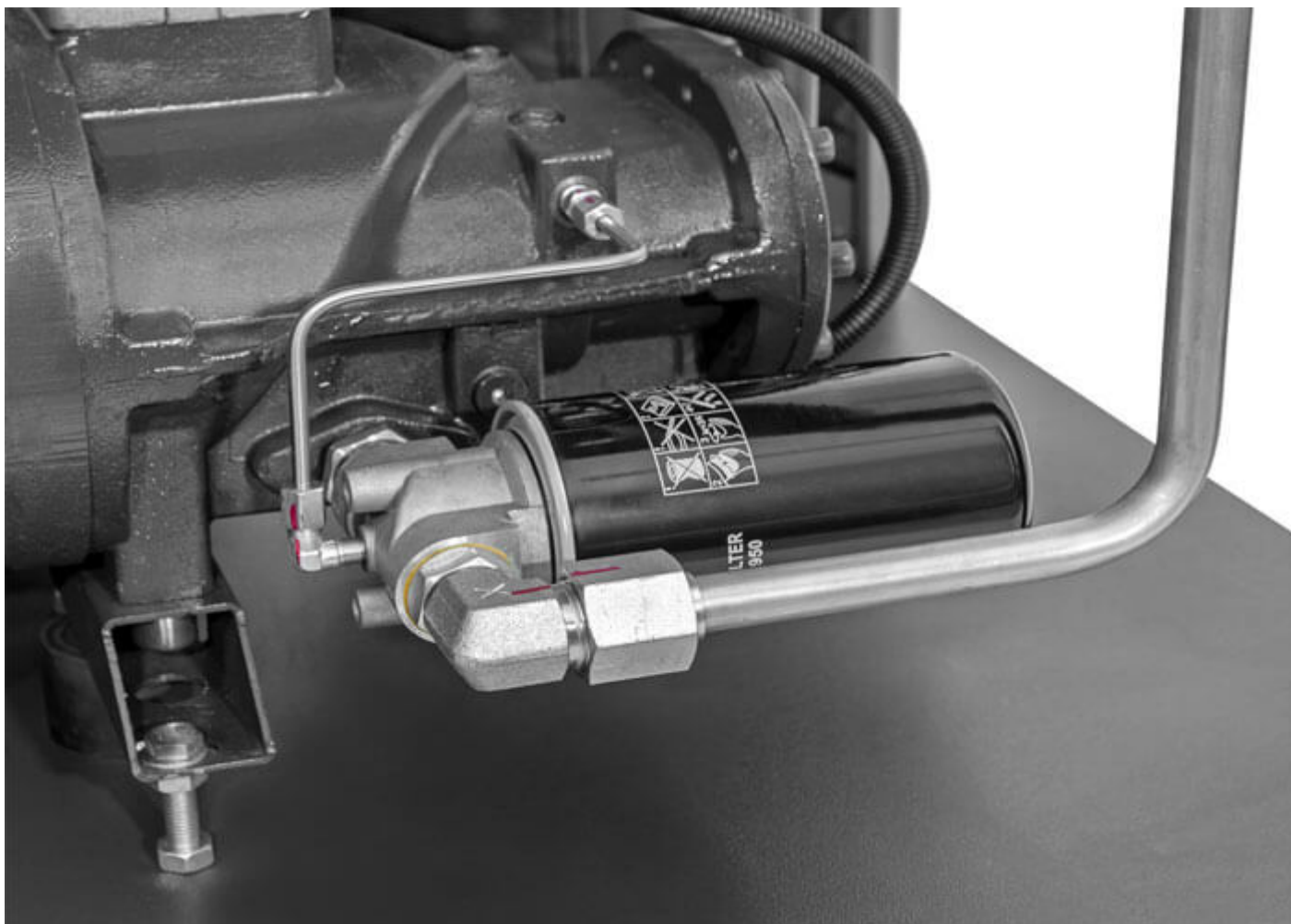
Achterkant schroefcompressor

Achter in de schroefcompressor is de motor te vinden. Boven de motor is de koelventilator geïnstalleerd. Wat direct opvalt, is de hoeveelheid ruimte in de schroefcompressor om de temperatuur laag te houden.



Koelventilator

De schroefcompressor wordt voorzien van een groot koelventilator, zodat de machine altijd koel blijft. De koelventilator heeft een hogere capaciteit dan benodigd, zodat deze ook ingesteld kan worden. Dit kan met de uitgebreide MAM-6080 controller.



Schroefbaar oliefilter

Het oliefilter is schroefbaar, zodat je snel een nieuw oliefilter kunt monteren en de machine weer kunt gebruiken. Op deze manier verlies je weinig tijd en kun je weer snel verder produceren.

MAM-6080 kleuren touchscreen

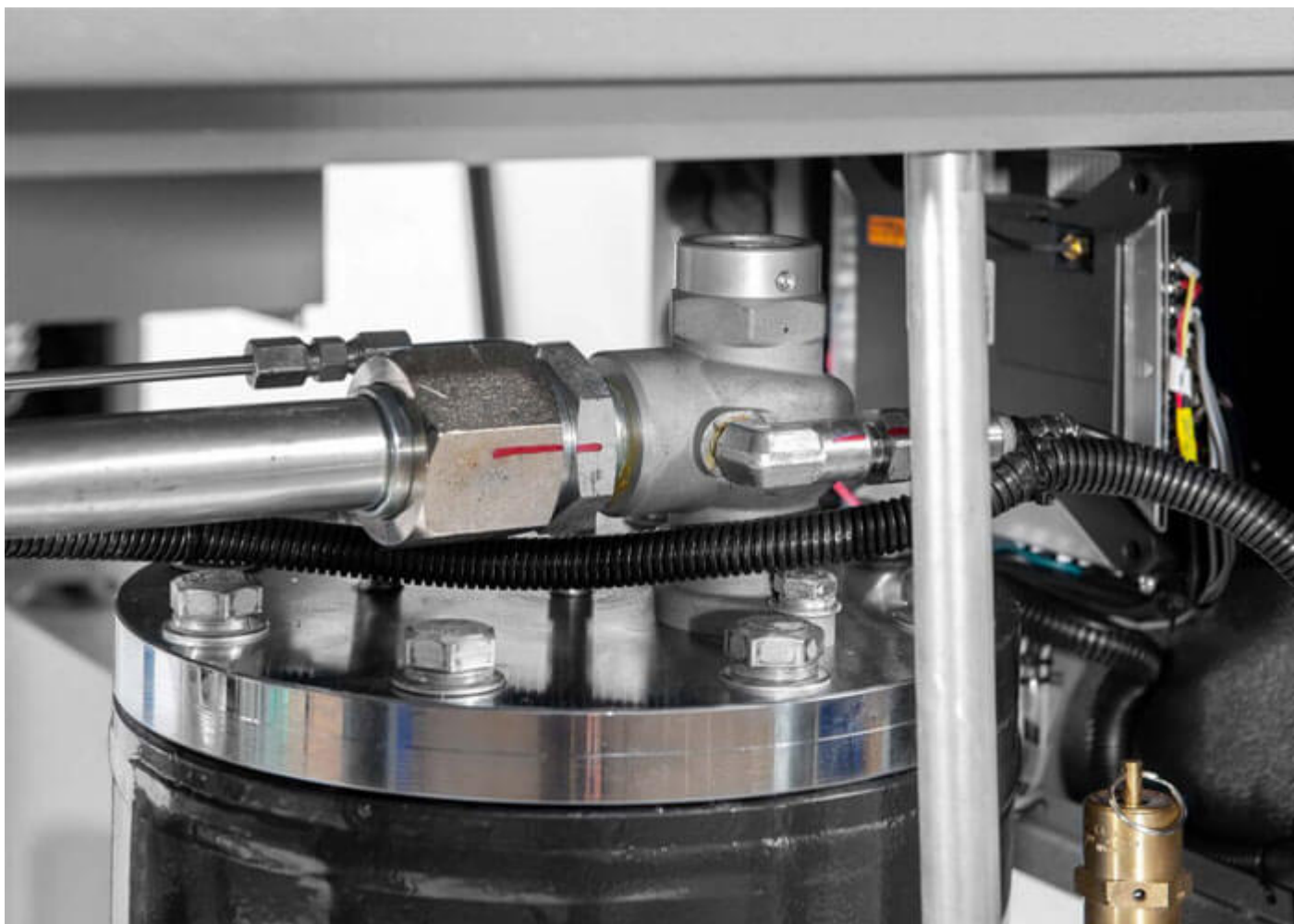


Met de APS 120 IVR X kun je snel de productie beginnen. De schroefcompressor is namelijk al ingesteld op bepaalde waardes, welke je daarna nog eenvoudig kunt veranderen. Nadat de schroefcompressor geïnstalleerd is en de stekker erin gaat, is het een kwestie van de machine op te starten. Het MAM-6080 touchscreen is eenvoudig te bedienen, denk aan de drukinstellingen, spanningscontrole, nalooptijd, onderhoud signalering en meer. Verder is de MAM-6080 uitgevoerd met een Wi-Fi module, weekprogramma en automatische restart. De automatische restart zorgt ervoor dat de schroefcompressor automatisch start na een spanningsuitval. Door de Wi-Fi module kun je de compressor verbinden met het internet. Dan kun je de werking van de compressor in realtime zien. Dit kan ook met de Android App.

Aan de rechterzijde van het scherm vind je drie lampen. De bovenste lamp geeft aan wanneer de schroefcompressor aanstaat. De tweede lamp geeft aan wanneer de motor draait en de laatste lamp geeft een eventuele storing aan. Bij de laatste lamp zijn er drie opties:

- Uit betekent dat er geen storing is en de storing eventueel gereset is;
- Wanneer het licht knippert, betekent dat het bedieningspaneel een probleem heeft gevonden;
- Wanneer het licht blijft branden gaat de compressor in alarm stand en stopt met draaien. Op het beeldscherm wordt het type alarm aangegeven.

Voor welke bedrijven is deze compressor geschikt



Bij middelgrote tot grote bedrijven waar de luchtdruk sterk varieert, is deze IVR X compressor uiterst geschikt. Het gaat vooral om bedrijven met een luchtafname van tussen de 4850 - 14500 l/min. Hierbij kan worden gedacht aan bijvoorbeeld de productie-, verpakkings- of de constructie industrie.

Voordat de schroefcompressoren de deur uitgaan, zullen deze eerst uitvoerig worden getest. De leidingen worden allemaal gecontroleerd en gemarkeerd wanneer alles goed is. Wanneer alles getest is volgt er nog een functietest. Wanneer de schroefcompressor deze test goed doorstaat, wordt de schroefcompressor pas geleverd.

Heb je hulp nodig? Vul onderstaand formulier in en wij nemen contact met jou op

Bezig met laden...

Bedrijfsnaam

E-mail

Telefoonnummer

Beschrijf het bedrijf en de activiteiten

Om je het beste van dienst te zijn, verzoeken wij jou vriendelijk om een duidelijke beschrijving te geven van de activiteiten van het bedrijf, het type bedrijf en de vereisten voor het persluchtsysteem. Bijvoorbeeld: "Voor mijn auto werkplaats heb ik een persluchtinstallatie nodig met een extern drukvat en een gemakkelijk te gebruiken schroefcompressor. We spuiten onder andere auto's en er moet de mogelijkheid zijn om tegelijkertijd verschillende pneumatische gereedschappen van perslucht te voorzien, zoals slagmoersleutels en blaaspistolen."

Indienen

