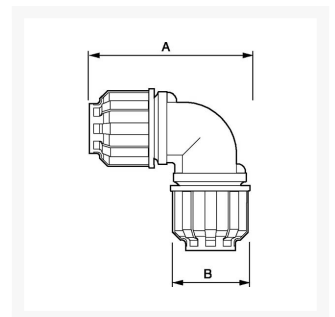




# Knje koppelng 32 mm 90 graden

## Product Images



## Additional Information

---

Artikelnummer	9ALR9C32
EAN	08712418282597
Gewicht (kg)	0.241000
Lengte (mm)	109
Breedte (mm)	65
Materiaal	Polyamide
Diameter Ø (mm)	32
Maximale druk (bar)	13 bij 40°C

