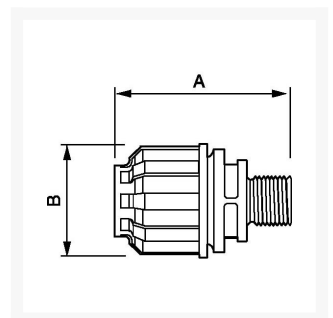




Koppeling 20 mm 1/2" uitwendig

Product Images



Additional Information

Artikelnummer	9ALRPM2012
EAN	08712418282788
Gewicht (kg)	0.051000
Lengte (mm)	66
Breedte (mm)	47
Materiaal	Polyamide
Diameter Ø (mm)	20
Maximale druk (bar)	13 bij 40°C
Schroefdraadmaat (")	1/2
Schroefdraadsoort	Buitendraad

